

318



ARCM300 智慧用电在线监控装置

安装使用说明书 V1.1

江苏安科瑞电器制造有限公司

Jiangsu Acrel Electric MFG. Co., Ltd.

申 明

版权所有，未经本公司之书面许可，此手册中任何段落、章节内容均不得摘抄、拷贝或以任何形式复制、传播，否则一切后果由违者自负。

本公司保留一切法律权利。

本公司保留对本手册所描述之产品规格进行修改的权利，恕不另行通知。订货前，请垂询当地代理商以获悉本产品的新规格。

目录

1 概述.....	- 1 -
2 产品型号.....	- 1 -
3 技术参数.....	- 1 -
4 安装与接线.....	- 3 -
4.1 外形及安装尺寸.....	- 3 -
4.2 安装方式.....	- 4 -
4.3 接线说明.....	- 4 -
5 指示灯定义及按键操作.....	- 4 -
5.1 测量项目说明.....	- 4 -
5.2 指示灯定义.....	- 4 -
5.3 按键操作.....	- 5 -
5.4 液晶显示.....	- 5 -
6 功能应用.....	- 10 -
6.1 剩余电流监测.....	- 10 -
6.2 温度保护.....	- 11 -
6.3 过流保护.....	- 11 -
6.4 过压保护.....	- 12 -
6.5 欠压保护.....	- 12 -
6.6 自检功能.....	- 12 -
6.7 消音功能.....	- 12 -
6.8 报警复位.....	- 13 -
6.9 集中监控.....	- 13 -
7 通讯协议.....	- 13 -
7.1 通讯协议概述.....	- 13 -
7.2 功能码简介.....	- 14 -
7.3 探测器参数地址表.....	- 16 -
8.典型应用及附件.....	- 22 -
8.1 典型应用.....	- 22 -
8.2 AKH-0.66L 系列剩余电流互感器选型.....	- 22 -

8.3 NTC 温度传感器	- 23 -
9. 仪表常见故障分析	- 23 -
10. 安装要求	- 23 -

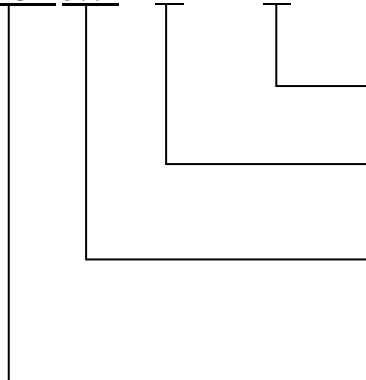
1 概述

智慧用电在线监控装置是针对 0.4kV 以下的 TT、TN 系统设计的智能电力装置，具有单、三相交流电测量、四象限电能计量、谐波分析、开关量输入、继电器输出功能，以及 RS485 通讯或 GPRS 无线通讯功能，通过对配电回路的剩余电流、导线温度等火灾危险参数实施监控和管理。

产品采用先进的微控制器技术，集成度高，体积小，安装方便，集智能化，数字化，网络化于一身，是建筑监控装置预防监控、系统绝缘老化预估等的理想选择。同时将原有 RS485 通讯升级为 GPRS 无线通讯方式，解决了现场布线难的问题。作为一种先进的智能化、数字化的采集元件，该智能装置已广泛应用于各种控制系统、SCADA 系统和能源管理系统。

2 产品型号

ARCM 300 - □ - □



无线通讯: 2G GPRS 通讯

可选功能代号: Z

J1 具体功能见下表

产品序列号: 300

产品种类号: 智慧用电在线监控装置

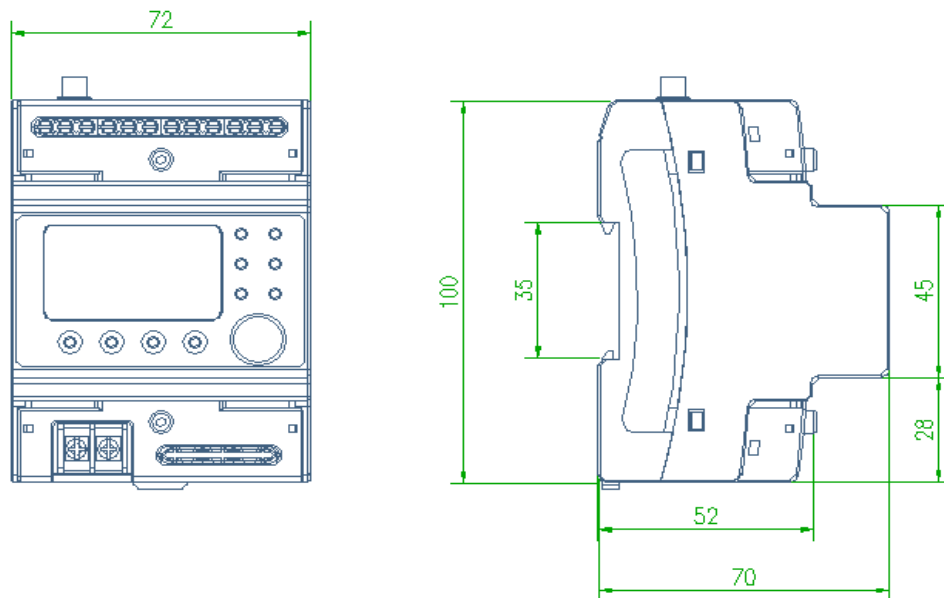
名称	功能说明
ARCM300-Z-2G	实时监测一路剩余电流、四路温度、电流、电压、功率、电能等电参量，开关量输入、继电器输出、2~31 次电压、电流谐波分析、电压电流不平衡、需量、电压相序检测、RS485 通讯、GPRS 无线通讯
ARCM300-J1-2G	实时监测一路剩余电流、四路温度，开关量输入、继电器输出，RS485 通讯，GPRS 无线通讯

3 技术参数

项目		指标
辅助电源	额定电压	AC220V
	功耗	正常监视状态 $\leq 5\text{VA}$
监控报警	剩余电流	报警设定值：300~1000mA 连续可调
	温度	报警设定值：45~140℃连续可调
	电压	过压（100%~140%）、欠压（60%~100%）
	电流	过流（20%~140%）
动作延时时间		报警时间设定值：0.1~60S连续可调
输入电压		额定值：AC 100V/400V
输入电流		额定值：40mA/20 mA /1.25mA，需根据仪表实际情况选择
测量精度		频率 0.05kHz，电压、电流精度 0.5 级，电能精度 1 级
开关量输入		两路无源干接点输入方式：内置电源
开关量输出		两路无源常开触点，触点容量 AC 220V/1A，DC 30V/1A
通讯		485 通讯；Modbus-RTU 协议
事件记录		20 条故障、报警和开关记录
网络模式		GPRS 通讯（移动/2G）
安装方式		35mm 导轨式安装
使用环境		工作温度：-10℃~+55℃；相对湿度： $\leq 95\%$ 不结露
储存温度范围		-20℃~+70℃
显示		LCD 液晶显示
产品符合国标		GB 14287.2-2014；GB 14287.3-2014

4 安装与接线

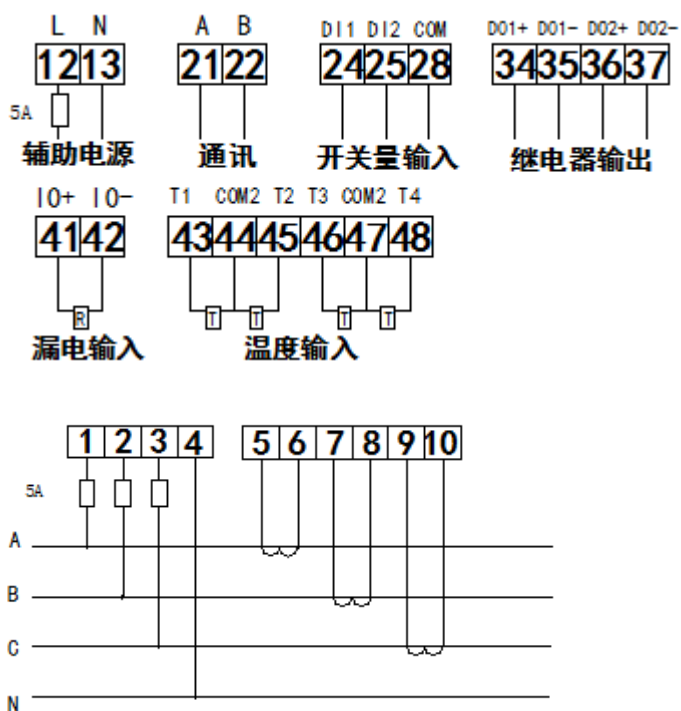
4.1 外形及安装尺寸 (单位 mm)



4.2 安装方式

35mm 导轨安装，可加固定端子进行固定。

4.3 接线说明



5 指示灯定义及按键操作

5.1 测量项目说明

可同时监测剩余电流和温度,并根据剩余电流和温度的大小作出报警指令。并且当输入信号达到报警设置值时，发出声光报警。

5.2 指示灯定义

- 运行指示灯（绿色）：仪表处于正常运行时，指示灯闪烁，闪烁频率大约为一秒一次；
- 消音指示灯（绿色）：仪表处于消音状态时，指示灯常亮；
- 报警指示灯（红色）：仪表处于报警状态时，指示灯常亮；
- 故障指示灯（黄色）：仪表处于故障时，故障指示灯常亮(故障为外部线路故障，而不是仪表本身的故障)；
- 状态指示灯（绿色）：长亮（已连接到服务器），熄灭（未连接服务器）；

- 信号指示灯（红色）：2G 信号指示灯，指示灯 2s 时间间隔闪烁，表示网络正常；

5.3 按键操作

可通过按键对仪表进行地址、参数设置，亦可通过按键来对仪表执行消音、自检和复位操作等。


ARCM300 系列智慧用电在线监控装置共有 4 个按键，从左至右分别为：MENU 菜单键、◀/消音左键、▶/复位右键和↵/自检回车键。

表 3

MENU 菜单键	非编程模式下：按该键进入编程模式，装置提示输入密码，或返回上一级菜单； 编程模式下：用于返回上一级菜单，或退出编程模式。
◀ 左键、▶ 右键	非编程模式下：用于切换显示界面；长按左键， 实现消音功能 ； 长按右键，实现复位功能。 编程模式下：用于同级菜单的切换和光标的移位。
↵ 回车键	非编程模式下： 长按回车键，实现自检功能 ； 编程模式下：用于菜单项目的选择确认，及进入下一级菜单。

5.4 液晶显示

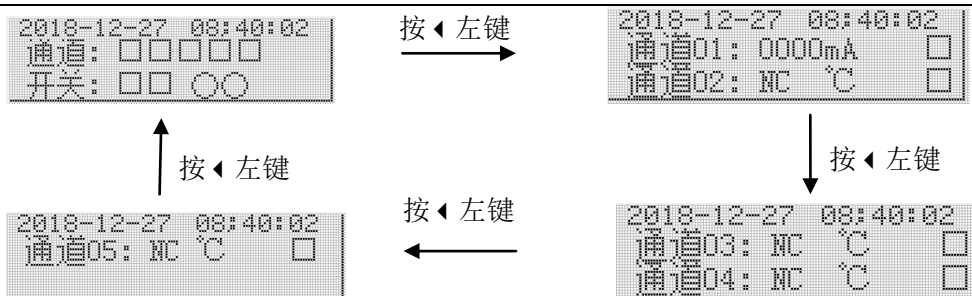
5.4.1 开机、关机与自检

将智慧用电在线监控装置上电，上电瞬间，智能无线监控装置界面显示如下图所示，所有指示灯同时变亮，智能无线监控装置进行自检，界面如下图所示，所有指示灯依次熄灭，蜂鸣器响，最终运行指示灯闪烁。长按  消音 键进行消音。智能在线监控装置进入正常监控状态。



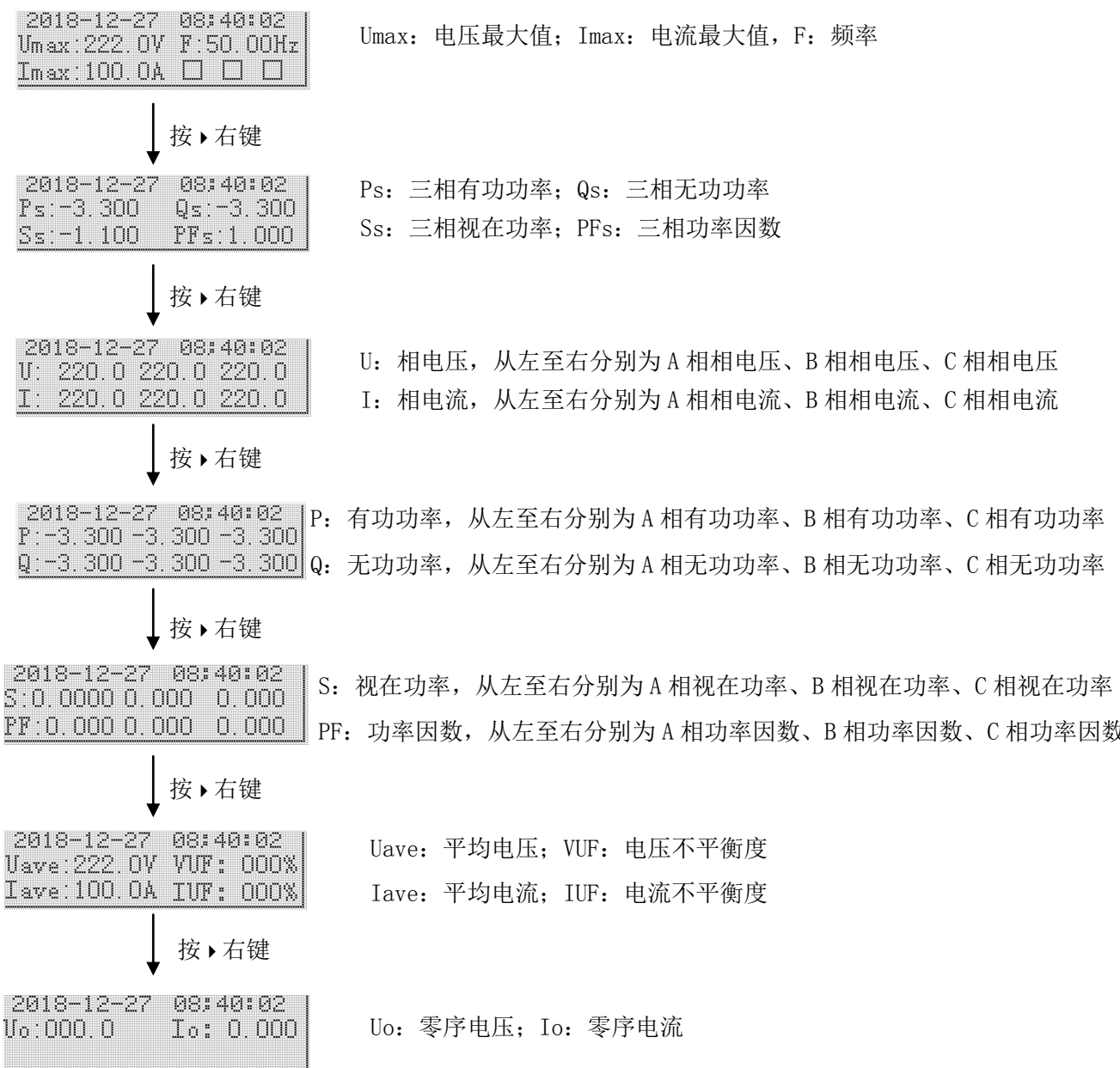
5.4.2 通道显示界面

自检完毕进入通道状态显示界面，分别显示通道状态、继电器输出状态。按左键或右键显示各路通道状态，共 5 路，其中第 1 路显示漏电流，第 2-5 路显示温度。注：□表示通道断开，■表示通道关闭，○表示通道状态正常，●表示通道发生报警，◐表示通道断线，◑表示通道短路（注：断线和短路针对智能无线监控装置与剩余电流互感器或温度传感器之间的连接线）；



5.4.3 电力参数界面 (仅限于 ARCM300-Z-2G)

在通道状态显示界面下，按右键进入下图电力参数界面，可以切换查看电力参数
在电力参数界面下，可查看电流、电压、有功、无功、视在、功率因素、总视在、总有功、总无功、总功率因数、零序电压、零序电流、不平衡度等参数。

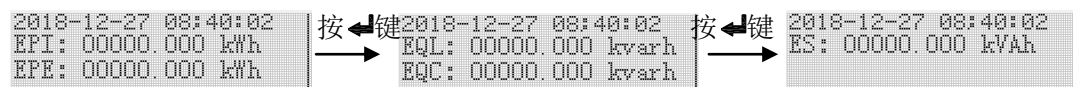


以上所有界面按左键都可回到通道状态界面

5.4.4 电能参数(仅限于 ARCM300-Z-2G)

在通道状态显示界面下，按 **↵** 回车键进入下图电力参数界面，可以切换查看电能参数。

在电能参数界面下可以查看输入有功电能、输出有功电能、输入无功电能、输出无功电能以及视在电能

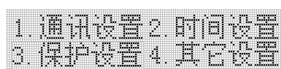


5.4.5 设置界面

在通道状态显示界面下，按 MENU 菜单键进入菜单界面，按左键或右键切换设置、信息、记录。



选择“1. 设置”进入设置界面，输入密码，按确认键进入设置（默认密码：0001）



5.4.5.1 通讯设置

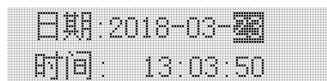
选择“1. 通讯设置”可对智慧用电在线监控装置进行通讯设置，通讯设置包含三个界面可通过左、右键进行切换。



- (1) 可以更改智慧用电在线监控装置地址及波特率；
- (2) 可以更改定时时间间隔以及上传服务器的端口号；
- (3) 可以更改上传服务器的 IP 地址。

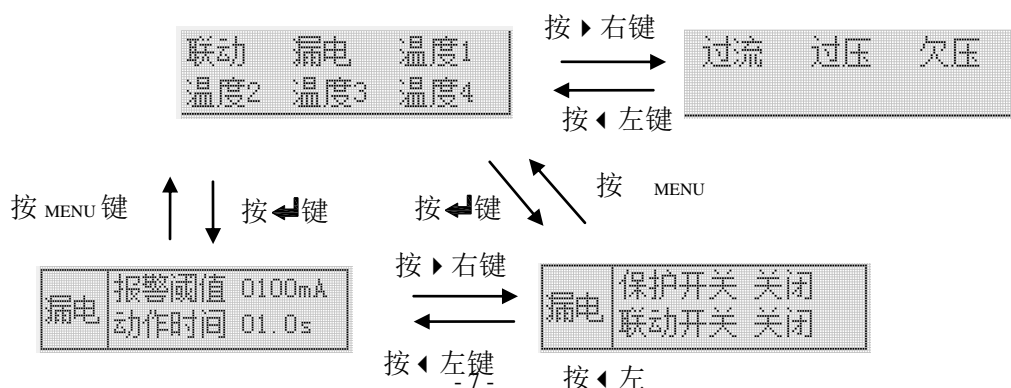
5.4.5.2 时间设置

选择“2. 时间设置”可对智慧用电在线监控装置进行时间设置



5.4.5.3 保护设置

选择“3. 保护设置”可对智慧用电在线监控装置各保护通道进行设置



注：1. 通过切换左右键可对通道、过流、过压、欠压、联动报警进行修改或设置

2. 联动：用于开关量联动，若 D11 联动 D01，当 D11 闭合时，D01 也闭合。

5.4.5.4 其它设置

选择“4. 其它设置”可对智慧用电在线监控装置进行其它设置。其它设置下的几个页面通过左键、右键进行切换各界面参数说明如下



- (1) Un 为电压量程；In 为电流量程；接线为接线方式选择；CT 为漏电流变比。
- (2) 模式下有全波和基波两种选项；ICT 为电流变比；故障有打开和关闭两种选项，故障打开，在仪表发生故障时会报警，故障关闭，在仪表发生故障时不会报警；蜂鸣器选项中有三个选项分别为：正常、报警、关闭，在正常选项下，仪表发生故障、报警时蜂鸣器都会响起，在报警选项下，仪表只有在报警时蜂鸣器才会响起。在关闭选项下，仪表无论发生故障和报警，蜂鸣器都不会响起。
- (3) 密码为设置密码，可以修改默认密码；记录清零，选择是选项则会清空当前事件记录；背光选项下可以选择背光亮起的时间；是否测试，则可选定当前仪表是否在测试状态。

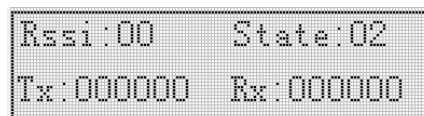
设置完成后按回车键确认，再按 Menu 键返回，直到是否保存设置界面时，此时通过按◀、▶键来进行是否选择保存数据，按回车键确认并退出设置界面。

5.4.6 信息界面

在通道状态显示界面下，按 MENU 菜单键进入菜单界面



选择“2. 信息”进入信息界面



信息界面 (1)

信息界面 (1) 界面下，显示的值共有四个，含义如下：

- **Rssi:** Rssi 后显示的是当前的信号值
- **State:** State 后显示是当前模块的状态，有 0~9 共十种状态，其中 0~9 对应的数字含义如下
 - ◆ 0 初始化
 - ◆ 1 获取 IMEI 序列号
 - ◆ 2 检查 SIM 卡 获取卡号
 - ◆ 3 设置网络模式

- ◆ 4 等待 GPRS 附着
- ◆ 5 检查信号值
- ◆ 6 设置联网模式
- ◆ 7 连接服务器
- ◆ 8 服务器已连接
- ◆ 9 关闭服务器连接
- TX: TX 后显示的是发送数据个数
- Rx: Rx 后显示的是接收数据个数

```
IP:192.168.001.001
www.zhishuiyogndian.cn
```

信息界面 (2)

信息界面 (2) 界面下, 第一行 IP 显示是连接服务器的 IP
第二行显示的是域名

```
CCID:
```

信息界面 (3)

信息界面 (3) 界面下, CCID 后面的数字为 SIM 卡号。若 CCID 有 SIM 卡号显示, 则表示仪表中 SIM 卡已插好。若 CCID 后没有 SIM 卡号显示, 如信息界面 (2) 所示, 则表示 SIM 卡没有插好或者仪表中没有 SIM 卡。

```
IMEI:
```

信息界面 (4)

信息界面 (4) 界面下, IMEI 后面的数字为模块序列号。

```
ver:0000 V 1.00
ser:01234567890123
```

信息界面 (5)

信息界面 (5) 界面下, ser 后的数字字母组合的序列表示的是该仪表编号。

5.4.7 事件记录

在通道状态显示界面下, 按 MENU 菜单键进入菜单界面

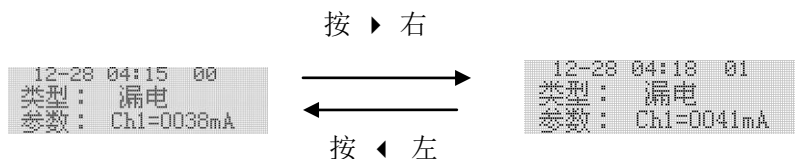
```
1. 设置 2. 信息 3. 记录
4. 谐波
```

选择“3. 记录”进入事件记录界面

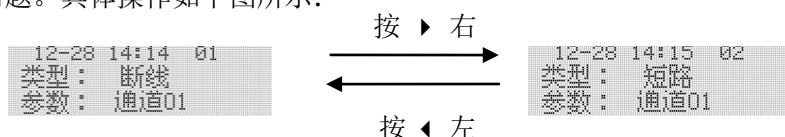
```
报警记录 2. 故障记录
3. 开关记录
```

①如若想查看报警记录, 按 **←** 键进入报警记录界面, 由下图可查看具体的报警类型、参

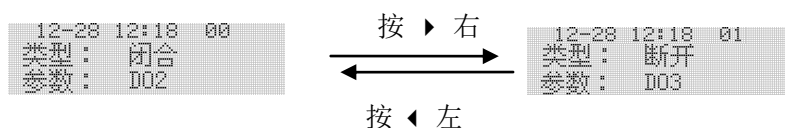
数与时间，右上角的数据“00”表示第1条数据，之后若有更多的报警记录可依次为“01、02……19”（最多20条），按◀左键或▶右键进行界面切换，方便工作人员正确的处理或做好应对措施。具体操作如下图所示：



②如若想查看故障记录，按左键或右键选择“2.故障记录”，按◀键进入故障记录界面可查看故障类型、参数与时间，右上角的数据“00”表示第1条数据，之后若有更多的故障记录可依次为“01、02……19”（最多20条），按◀左键或▶右键进行界面切换，从而更容易去解决问题。具体操作如下图所示：



③如若想查看开关记录，按左键或右键选择“3.开关记录”，按◀键进入开关记录界面可查看开关类型、参数与时间，右上角的数据“00”表示第1条数据，之后若有更多的开关记录可依次为“01、02……19”（最多20条），按◀左键或▶右键进行界面切换，对开关的现有状态一目了然。具体操作如下图所示：



5.4.8 谐波信息

在通道状态显示界面下，按MENU菜单键进入菜单界面



选择“4.谐波”进入谐波界面，显示电压、电流各相总谐波

6 功能应用

6.1 剩余电流监测

在线监测配电线路的剩余电流，当超过剩余电流报警设定值时，且持续时间超过延时设定值后，执行报警的操作。可以根据线路正常漏电流的大小设定报警设定值 $I_{\Delta n}$ ，在该值的设置上应遵循不小于被保护电气线路正常泄漏电流最大值的两倍，且不大于 1000mA。对装设二级或多级剩余电流保护的场所，上一级的剩余电流报警设定值必须大于下一级的剩余电流报警设定值；并且上一级的延时要大于下一级的延时。

参数	范围	步长
剩余电流报警设定值	300mA~1000mA	1mA
动作延时时间	0.1~60.0S	0.1S

保护方式	关闭/打开	
------	-------	--

保护方式：剩余电流保护方式可以设置为关闭、打开两种模式。在保护打开模式下，当检测到剩余电流值超过报警值时，报警 LED 灯常亮，达到动作延时后触发动作。若在延时过程中，若剩余电流值小于报警值，延时清零，不会动作。

出厂默认剩余电流报警设定值为 300mA，动作延时时间为 10.0S，保护方式为关闭。

6.2 温度保护

通过温度传感器监测配电箱、线缆或线缆连接处的温度，超过温度报警设定值时，延时一定时间，执行报警或者断开断路器的操作。温度传感器的安装必须固定稳定，防止跌落造成线路短路。

参数	范围	步长
温度报警设定值	45.0~140.0℃	1℃
报警延时时间	0.1~60.0S	0.1S
保护方式	关闭/打开	

保护方式：温度保护模式可以设置为关闭、打开两种模式。关闭模式下只检测温度值，无保护动作。保护打开时，当检测到温度值超过动作设定值时延时，达到动作延时后触发动作。在延时过程中，若温度值下降到报警设定值以下时，延时清零，不会动作。

出厂默认温度报警设定值是 60℃，动作延时时间为 1.0S，保护方式为关闭。

6.3 过流保护

通过电流采样电路测量三相电流的真有效值，当测量值超过过流报警设定值，延时一定时间，执行报警或者断开断路器的操作。

参数	范围	步长
过流动作设定值	20.0%~140.0%	0.1%
动作延时时间	0.1~60.0S	0.1S
保护方式	关闭/打开	

保护方式：过流保护可以设置为关闭、打开三种模式。关闭模式下只检测电流值，无保护动作。模式设置为打开时，检测到电流值超过动作设定值后进行延时，达到动作延时后触发保护动作。电流保护值为二次侧的电流值。

出厂默认过流保护动作设定值为 110.0%，延时时间为 5.0S，保护方式为关闭。

6.4 过压保护

装置实时监测进线电压，当进线电压超过过压动作设定值后，延时一定时间，执行报警或者断开断路器的操作。

参数	范围	步长
过压动作设定值	100.0%~140.0%	0.1%
动作延时时间	0.1~60.0S	0.1S
保护方式	关闭/打开	

保护方式：过压的保护模式可以设置为关闭、打开两种模式，关闭模式不对电压进行过压保护。模式设置为打开时，检测到电压值超过动作设定值后进行延时，达到动作延时后触发保护动作。

出厂默认过压保护动作设定值为 110.0%，延时时间为 5.0S，保护方式为关闭。

6.5 欠压保护

装置实时监测进线电压，当进线电压低于过压动作设定值后，延时一定时间，执行报警或者断开断路器的操作。

参数	范围	步长
欠压动作设定值	60.0%~100.0%	0.1%
动作延时时间	0.1~60.0S	0.1S
保护方式	关闭/打开	

保护方式：欠压的保护模式可以设置为关闭、打开两种模式，关闭模式不对欠压进行欠压保护。模式设置为打开时，检测到电压值低于动作设定值后进行延时，达到动作延时后触发保护动作。

出厂默认欠压保护动作设定值为 80.0%，延时时间为 5.0S，保护方式为关闭。

6.6 自检功能

装置具备自检功能，在功能设置界面下选择自检，按回车键确认，系统将进入自检状态，查看设备是否完好。

6.7 消音功能

在故障或报警状态下，切换至功能设置界面，选择消音并确认，装置报警声音消除。

6.8 报警复位（解除报警）

当发生报警时，可通过按键复位继电器的输出状态；如果在进行复位操作后未排除报警故障，装置将再次进入故障报警或脱扣状态。

6.9 集中监控

集中监控计算机通过 RS485，接受现场采集信号，发出报警信号及控制指令，及时断开故障线路。采用 Modbus-RTU 协议通讯，通讯距离为 0.5 公里。

7 通讯协议

7.1 通讯协议概述

该装置使用 Modbus-RTU 通讯协议，Modbus 协议详细定义了校验码、数据序列等，这些都是特定数据交换的必要内容。Modbus 协议在一根通讯线上使用主从应答式连接（半双工），这意味着在一根单独的通讯线上信号沿着相反的两个方向传输。首先，主计算机的信号寻址到一台唯一的终端设备（从机），然后，终端设备发出的应答信号以相反的方向传输给主机。

Modbus 协议只允许在主机（PC 等）和终端设备之间通讯，而不允许独立的终端设备之间的数据交换，这样各终端设备不会在它们初始化时占据通讯线路，而仅限于响应到达本机的查询信号。（默认通信设置值：地址为0001，波特率为9600）

7.1.1 传输方式

信息传输为异步方式，并以字节为单位，在主机和从机之间传递的通讯信息是11位格式，包含1个起始位、8个数据位（最低的有效位先发送）、无奇偶校验位、1个停止位。

7.1.2 信息帧格式

地址码	功能码	数据区	CRC 校验码
1 字节	1 字节	n 字节	2 字节

地址码：地址码在帧的开始部分，由一个字节（8 位二进制码）组成，十进制为 0~255。这些位标明了用户指定的终端设备的地址，该设备将接收来自与之相连的主机数据。每个终端设备的地址必须是唯一的，仅被寻址到的终端会响应包含了该地址的查询。当终端发送回一个响应，响应中的从机地址数据便告诉了主机哪台终端正与之进行通信。

功能码：功能码告诉了被寻址到的终端执行何种功能。下表列出了该系列装置用到的功能码，以及它们的意义和功能。

功能	定义	操作
----	----	----

03H	读数据寄存器	获得一个或多个寄存器的当前二进制值
10H	预置多寄存器	设定二进制值到一系列多寄存器中

数据区：数据区包含了终端执行特定功能所需要的数据或者终端响应查询时采集到的数据。这些数据的内容可能是数值、参考地址或者设置值。例如：功能码告诉终端读取一个寄存器，数据区则需要指明从哪个寄存器开始及读取多少个数据，内嵌的地址和数据依照类型和从机之间的不同内容而有所不同。

CRC 校验码：错误校验（CRC）域占用两个字节，包含了一个 16 位的二进制值。CRC 值由传输设备计算出来，然后附加到数据帧上，接收设备在接收数据时重新计算 CRC 值，然后与接收到的 CRC 域中的值进行比较，如果这两个值不相等，就发生了错误。

生成一个 CRC 的流程为：

- 1、预置一个 16 位寄存器为 0FFFFH（全 1），称之为 CRC 寄存器。
- 2、把数据帧中的第一个字节的 8 位与 CRC 寄存器中的低字节进行异或运算，结果存回 CRC 寄存器。
- 3、将 CRC 寄存器向右移一位，最高位填以 0，最低位移出并检测。
- 4、如果最低位为 0，重复第三步（下一次移位）；如果最低位为 1，将 CRC 寄存器与一个预设的固定值（0A001H）进行异或运算。
- 5、重复第三步和第四步直到 8 次移位，这样处理完了一个完整的八位。
- 6、重复第 2 步到第 5 步来处理下一个八位，直到所有的字节处理结束。
- 7、最终 CRC 寄存器的值就是 CRC 的值。

此外还有一种利用预设的表格计算 CRC 的方法，它的主要特点是计算速度快，但是表格需要较大的存储空间，该方法此处不再赘述，请参阅相关资料。

7.2 功能码简介

7.2.1 功能码03H：读寄存器

此功能允许用户获得设备采集与记录的数据及系统参数。主机一次请求的数据个数没有限制，但不能超出定义的地址范围。

下面的例子是从01号从机 ARCM300读1个采集到的基本数据（数据帧中每个地址占用2个字节）以读取当前信号值为例，当前信号值所在的地址为11H。

主机发送		发送信息	从机返回		返回信息
地址码		01H	地址码		01H
功能码		03H	功能码		03H
起始地址	高字节	00H	字节数		02H
	低字节	11H	寄存器数据	高字节	00H
寄存器数量	高字节	00H		低字节	0AH
	低字节	01H	CRC 校验码	低字节	38H
CRC 校验码	低字节	D4H		高字节	43H
CRC 校验码		高字节			0FH

7.2.2 功能码10H: 写寄存器

功能码10H 允许用户改变多个寄存器的内容，该装置中时间日期可用此功能号写入。主机一次最多可以写入16个（32字节）数据。

下面的例子是预置地址为01的装置日期和时间为19年5月28日，12点12分00秒。其中周一到周日分别用1到7代替。

主机发送		发送信息	从机返回		返回信息
地址码		01H	地址码		01H
功能码		10H	功能码		10H
起始地址	高字节	11H	起始地址	高字节	11H
	低字节	00H		低字节	00H
寄存器数量	高字节	00H	寄存器数量	高字节	00H
	低字节	03H		低字节	03H
字节数		06H	CRC 校验码	低字节	85H
1100H 待写入数据	高字节	13H		高字节	34H
1101H 写入数据	高字节	1CH			
	低字节	0CH			
1102H 待写入数据	高字节	0CH			
	低字节	00H			
CRC 校验码	低字节	BAH			
	高字节	8CH			

7.3 探测器参数地址表

7.3.1 电气火灾参数及电能参数地址表,

序号	地址	参数	读写	描述	类型
1	0x0000	年	R	0-99 (实际需要+2000)	Byte
		月	R	1-12	Byte
2	0x0001	日	R	1-31	Byte
		时	R	0-23	Byte
3	0x0002	分	R	00-59	Byte
		秒	R	00-59	Byte
4-10	0x0003~0x0009	序列号 (14 个字节)	R	14 个字符组成产品编号	char
11-17	0x000A~0x0010	预留	R		ushort
18	0x0011	当前信号值	R	值为 0-99。 99 或 0 表示当前无信号； 其它情况数值越大表示信号越好	ushort
19	0x0012	电压相序标志位	R	Bit0:1 异常；0 正常	ushort
20	0x0013	漏电温度接线故障标志位	R	Bit0：漏电通道状态位； Bit1-Bit4：温度通道 1-4 状态位； 1：异常；0：正常	ushort
21	0x0014	漏电温度报警标志位	R	Bit0：漏电通道； Bit1-Bit4：温度通道 1-4； 1：报警；0：正常	ushort
22	0x0015	预留	R	预留	ushort
23	0x0016	电压状态标志位	R	Bit0：过压状态位； Bit8：欠压状态位； 1：报警；0：正常	ushort
24	0x0017	电流状态标志位	R	Bit0：过流状态位； 1：报警；0：正常	ushort
25	0x0018	开关量输入状态	R	Bit0-Bit1：表示 DI1~DI2 状态； 1：DI 闭合；0：DI 打开	ushort
26	0x0019	开关量输出状态	R/ W	Bit0-Bit1：表示 DO1~DO2 状态； 1：DO 闭合；0：DO 打开	ushort

27-28	0x001A~0x001B	剩余电流测量值	R	单位为 mA	float
29-30	0x001C~0x001D	温度 1 测量值	R	单位为℃	float
31-32	0x001E~0x001F	温度 2 测量值	R	单位为℃	float
33-34	0x0020~0x0021	温度 3 测量值	R	单位为℃	float
35-36	0x0022~0x0023	温度 4 测量值	R	单位为℃	float
37-38	0x0024~0x0025	剩余电流报警时测量值	R	单位为 mA	float
39-40	0x0026~0x0027	温度 1 报警时测量值	R	单位为℃	float
41-42	0x0028~0x0029	温度 2 报警时测量值	R	单位为℃	float
43-44	0x002A~0x002B	温度 3 报警时测量值	R	单位为℃	float
45-46	0x002C~0x002D	温度 4 报警时测量值	R	单位为℃	float
47-48	0x002E~0x002F	频率	R	单位为 Hz	float
49-50	0x0030~0x0031	电压不平衡度	R	单位为%	float
51-52	0x0032~0x0033	A 相相电压	R	单位为 V	float
53-54	0x0034~0x0035	B 相相电压	R	单位为 V	float
55-56	0x0036~0x0037	C 相相电压	R	单位为 V	float
57-58	0x0038~0x0039	相电压平均值	R	单位为 V	float
59-60	0x003A~0x003B	零序电压	R	单位为 V	float
61-68	0x003C~0x0043	预留	R		
69-70	0x0044~0x0045	A 相过压时报警测量值	R	单位为 V	float
71-72	0x0046~0x0047	B 相过压时报警测量值	R	单位为 V	float
73-74	0x0048~0x0049	C 相过压时报警测量值	R	单位为 V	float
75-76	0x004A~0x004B	A 相欠压时报警测量值	R	单位为 V	float
77-78	0x004C~0x004D	B 相欠压时报警测量值	R	单位为 V	float
79-80	0x004E~0x004F	C 相欠压时报警测量值	R	单位为 V	float
81-82	0x0050~0x0051	电流不平衡度	R	单位为%	float
83-84	0x0052~0x0053	A 相电流测量值	R	单位为 A	float
85-86	0x0054~0x0055	B 相电流测量值	R	单位为 A	float
87-88	0x0056~0x0057	C 相电流测量值	R	单位为 A	float
89-90	0x0058~0x0059	电流平均值	R	单位为 A	float
91-92	0x005A~0x005B	零序电流	R	单位为 A	float
93-94	0x005C~0x005D	A 相过流时报警测量值	R	单位为 A	float
95-96	0x005E~0x005F	B 相过流时报警测量值	R	单位为 A	float
97-98	0x0060~0x0061	C 相过流时报警测量值	R	单位为 A	float

99-100	0x0062~0x0063	A相有功功率	R	单位为 kW	float
101-102	0x0064~0x0065	B相有功功率	R	单位为 kW	float
103-104	0x0066~0x0067	C相有功功率	R	单位为 kW	float
105-106	0x0068~0x0069	总有功功率	R	单位为 kW	float
107-108	0x006A~0x006B	A相无功功率	R	单位为 kvar	float
109-110	0x006C~0x006D	B相无功功率	R	单位为 kvar	float
111-112	0x006E~0x006F	C相无功功率	R	单位为 kvar	float
113-114	0x0070~0x0071	总无功功率	R	单位为 kvar	float
115-116	0x0072~0x0073	A相视在功率	R	单位为 kVA	float
117-118	0x0074~0x0075	B相视在功率	R	单位为 kVA	float
119-120	0x0076~0x0077	C相视在功率	R	单位为 kVA	float
121-122	0x0078~0x0079	总视在功率	R	单位为 kVA	float
123-124	0x007A~0x007B	A相功率因数	R		float
125-126	0x007C~0x007D	B相功率因数	R		float
127-128	0x007E~0x007F	C相功率因数	R		float
129-130	0x0080~0x0081	总功率因数	R		float
131-132	0x0082~0x0083	EPI 测量值	R	输入有功电能, 单位为 kWh	float
133-134	0x0084~0x0085	EPE 测量值	R	输出有功电能, 单位为 kWh	float
135-136	0x0086~0x0087	EQL 测量值	R	输入无功电能, 单位为 kvarh	float
137-138	0x0088~0x0089	EQC 测量值	R	输出无功电能, 单位为 kvarh	float
139-140	0x008A~0x008B	ES 测量值	R	视在电能, 单位为 kVAh	float

7.3.2 电气火灾相关参数地址表

序号	地址	参数	读写	数值范围	类型
1	0x102F	D01 关联	R/W	Bit0: 漏电; Bit1-Bit4: 温度 1-4; 1: 报警时关联 D01 动作 0: 不关联	ushort
2	0x1030	D02 关联	R/W	Bit0: 漏电; Bit1-Bit4: 温度 1-4; 1: 报警时关联 D02 动作 0: 不关联	ushort
3	0x1031	保护开关	R/W	B0: 漏电; B1~B4: 温度 1~温度 4; 1: 漏电打开报警、断线及短路故障	ushort

				检测功能; 0: 漏电关闭报警、断线及短路故障 检测功能; ...	
4	0x1032	保护类型	R/W	Bit0 = 1: 漏电基波保护 Bit0 = 0: 漏电真有效值保护	ushort
5	0x1033	漏电流保护设定值	R/W	漏电 20-1000, 单位为 mA, 步长 1mA	ushort
6	0x1034	温度 1 保护设定值	R/W	温度 45-140, 单位为℃, 步长 1℃	ushort
7	0x1035	温度 2 保护设定值	R/W	温度 45-140, 单位为℃, 步长 1℃	ushort
8	0x1036	温度 3 保护设定值	R/W	温度 45-140, 单位为℃, 步长 1℃	ushort
9	0x1037	温度 4 保护设定值	R/W	温度 45-140, 单位为℃, 步长 1℃	ushort
10~20	0x1038~0x10 42	预留	---	---	ushort
21	0x1043	漏电保护延时	R/W	1-600(写入值*0.1 为实际延时时间) 单位 s, 步长 0.1s	ushort
22	0x1044	温度 1 保护延时	R/W	1-600(写入值*0.1 为实际延时时间) 单位 s, 步长 0.1s	ushort
23	0x1045	温度 2 保护延时	R/W	1-600(写入值*0.1 为实际延时时间) 单位 s, 步长 0.1s	ushort
24	0x1046	温度 3 保护延时	R/W	1-600(写入值*0.1 为实际延时时间) 单位 s, 步长 0.1s	ushort
25	0x1047	温度 4 保护延时	R/W	1-600(写入值*0.1 为实际延时时间) 单位 s, 步长 0.1s	ushort
26~42	0x1053~0x10 62	预留	R/W	预留	ushort
43	0x1063	Clear	R/W	读取数值为 0, 写入 0x1234 时, 复位一次 写入 0x4321, 自检一次。 写入 0x7259, 消音一次	ushort

7.3.3 系统设置信息相关参数地址表

序号	地址	参数	读写	数值范围	类型
1	0x1100 高	年	R/W	00-99	Byte
	0x1100 低	月	R/W	1-12	Byte
2	0x1101 高	日	R/W	1-31	Byte
	0x1101 低	时	R/W	0-23	Byte
3	0x1102 高	分	R/W	00-59	Byte
	0x1102 低	秒	R/W	00-59	Byte
4	0x1103 高	蜂鸣器开关	R/W	0: 关闭蜂鸣器 1: 仅报警 2: 报警及故障	Byte
	0x1103 低	断线短路检测开关	R/W	0: 检测关闭 1: 检测打开	Byte
5	0x1104	漏电互感器变比	R/W	根据配接的漏电流互感器变比设置	ushort
6	0x1105	地址	R/W	1-247	ushort
7	0x1106	波特率	R/W	4800, 9600, 19200, 38400	ushort
8~9	0x1107~ 0x1108	预留	R/W	预留	ushort
10	0x1109	密码	R/W	1-9999	ushort
11	0x110A	背光时间	R/W	0-99 min 0 表示常亮	ushort
12	0x110B	液晶对比度	R/W	20-40, 默认 30	ushort
13	0x110C	DI1 联动设置	R/W	Bit0 联动 D01, Bit1 联动 D02 1: 关联 0: 不关联	ushort
14	0x110D	DI2 联动设置	R/W	Bit0 联动 D01, Bit1 联动 D02 1: 关联 0: 不关联	ushort

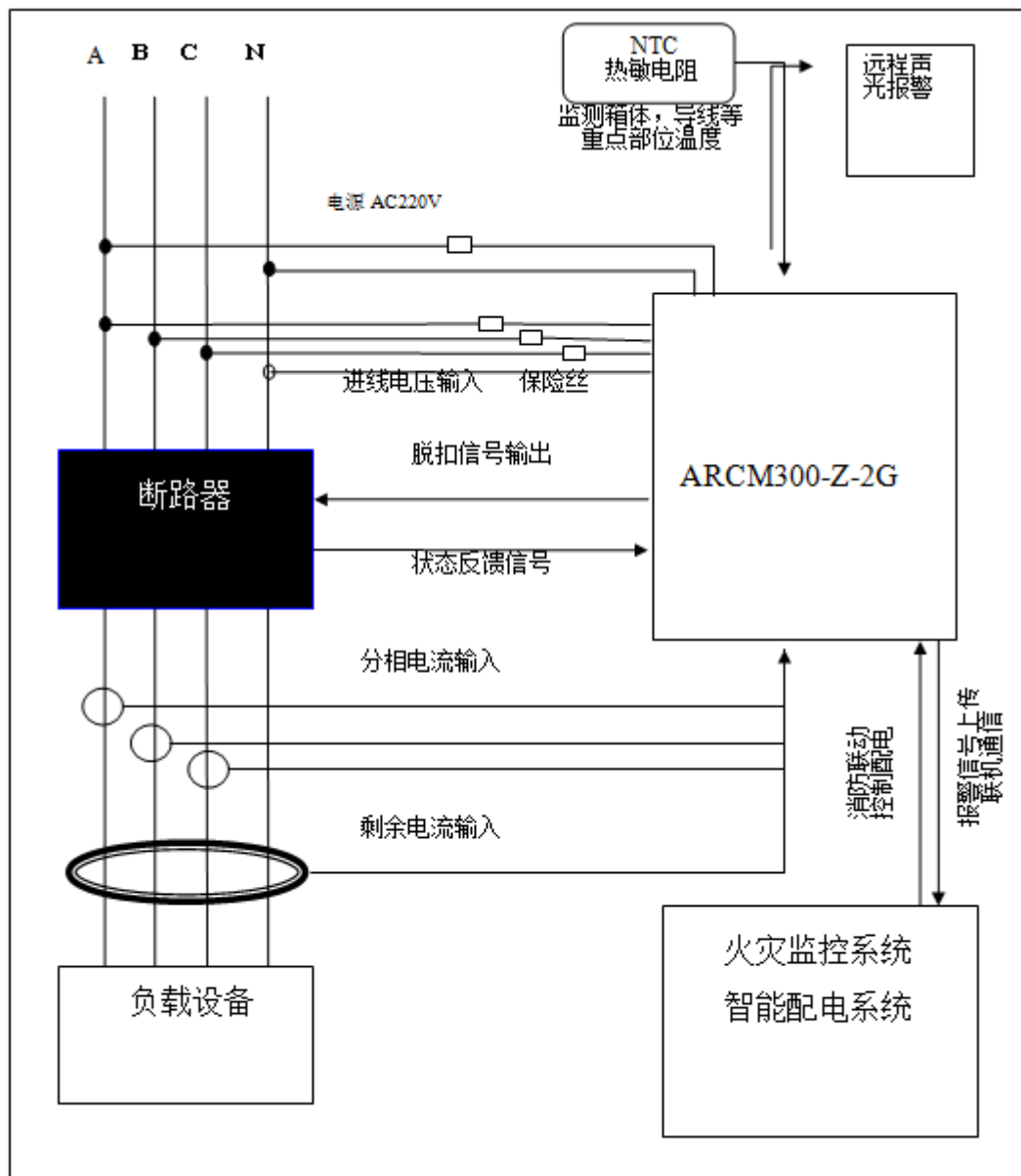
7.3.4 电能参数设置地址表

序号	地址	参数	读写	数值范围	类型
1	0x1231	电压量程	R/W	单位 V, 默认 220 (V)	Word
2	0x1232	电流量程	R/W	单位 A, 默认 100 (A)	Word
3	0x1233	接线方式	R/W	默认 1, 一般不改	Word
4	0x1234	电流变比	R/W	默认 1, 一般不改	Word
5	0x1235	过压报警类型	R/W	Bit0 保护开关: 1 开, 0 关; Bit1 保护关联 D01: 1 开, 0 关; Bit2 保护关联 D02: 1 开, 0 关。	Word
6	0x1236	过压报警值	R/W	范围: 1000~1400 (小数点为 1 位小数, 即 100%~140%)	Word
7	0x1237	过压报警时间	R/W	范围: 1~600 (小数点为 1 位小数, 单位为 s);	Word
8	0x1238	欠压报警类型	R/W	Bit0 保护开关: 1 开, 0 关; Bit1 保护关联 D01: 1 开, 0 关; Bit2 保护关联 D02: 1 开, 0 关。	Word
9	0x1239	欠压报警值	R/W	范围: 400~1000 (小数点为 1 位小数, 即 40%~100%)	Word
10	0x123A	欠压报警时间	R/W	范围: 1~600 (小数点为 1 位小数, 单位为 s);	Word
11	0x123B	过流报警类型	R/W	Bit0 保护开关: 1 开, 0 关; Bit1 保护关联 D01: 1 开, 0 关; Bit2 保护关联 D02: 1 开, 0 关。	Word
12	0x123C	过流报警值	R/W	范围: 1000~1200 (小数点为 1 位小数, 即 100%~120%)	Word
13	0x123D	过流报警时间	R/W	范围: 1~600 (小数点为 1 位小数, 单位为 s);	Word

注: 表上读取所有电压、电流以及电能参数均为一次侧数值

8.典型应用及附件

8.1 典型应用



注：1、在安装接线时应注意剩余电流互感器的屏蔽层须接大地，若剩余电流互感器在断路器出线处不方便安装时，可以安装于断路器进线处，ABCN 必须同时穿过剩余电流互感器，且地线不能传进剩余电流互感器；电压采样信号也可以取自断路器出线处。

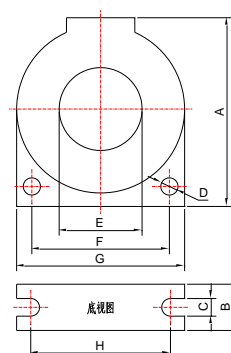
2、上图中保险丝的规格型号为 1A。

8.2 AKH-0.66L 系列剩余电流互感器选型

型号	额定电流 (A)	A/mm	B/mm	C/mm	D/mm	E/mm	F/mm	G/mm	H/mm	重量/kg
L45	16~100	74	22.5	4.5	4	45	65	75	64.5	0.18
L 80	100~250	120	23	4.5	4	80	105	120	104.5	0.42
L 100	250~400	140	23	4.5	4	100	124	140	123.5	0.50
L 150	400~800	204	24	4.5	6	150	160	197	173.5	1.32
L 200	800~1500	246	28	4.5	6	200	210	241	213.5	1.94

注：(选购时应按实际需求确定此附件型号)

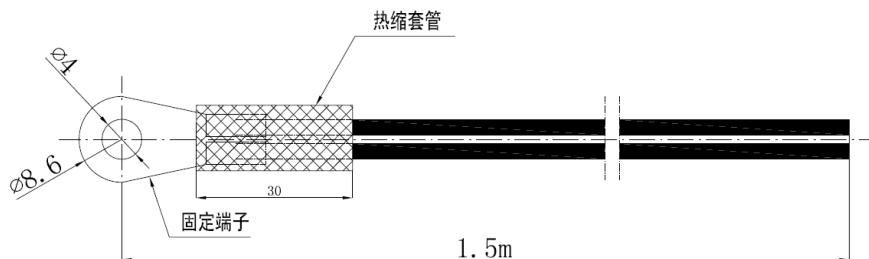
配套传感器的型号将根据回路的额定电流和导线粗细来选择
传感器；如果对互感器的外形和量程有特殊需求可以来电洽谈。



相应规格的剩余电流互

8.3 NTC 温度传感器

温度传感器为本公司定制的 NTC 热敏电阻,它为探测器提供 0℃~140℃ 的温度监控信号,可以用来监测线缆或配电箱体的温度,实现温度保护。其外形尺寸如下(单位 mm):



9. 仪表常见故障分析

- 若仪表运行指示灯不亮,请检查电源是否接好;
- 若仪表状态指示灯闪烁,请检查仪表是否配置好或 SIM 是否插好;
- 若仪表通讯指示灯慢闪,直接送修;

10. 安装要求

- 此仪表应安装在现场无线信号良好的地方;

- 必须让具有资格的安装人员安装此仪表，并且安装之前要仔细阅读使用说明；
- 接线时按照使用说明中的接线方式接线，接线完成后要认真核对接线是否正确，以免通电后损坏探测器、产生危险事故；
- 安装或拆除仪表时，请确认工作电源、待测母线及相关部分电源已切断以免发生触电，造成危险和人员伤害；
- 接线、布线请按相关规范要求，以免发生短路、断路等事故，同时也方便日后的维护和检修；
- 仪表的正常运行依赖于正确的安装、设置和操作，安装之前请仔细阅读安装、设置和操作的相关内容，以保证仪表的正常运行。

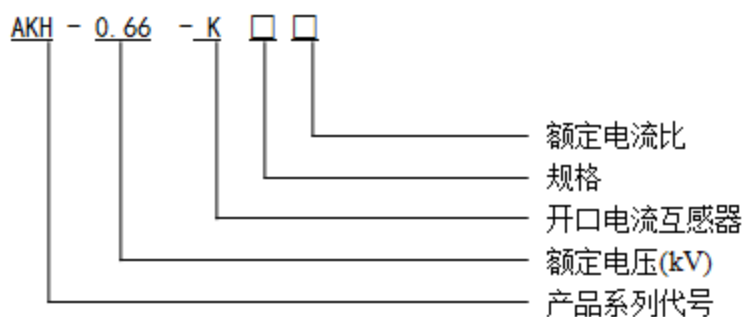
附件 1

AKH-0.66/K-Φ 系列开口电流互感器规格尺寸

1. 产品特点

产品外形美观，安装、接线方便，一般输出为 0-100mA 等小电流信号，具有体积小、精度高、带载能力强、安装方便等优点。

2. 型号说明

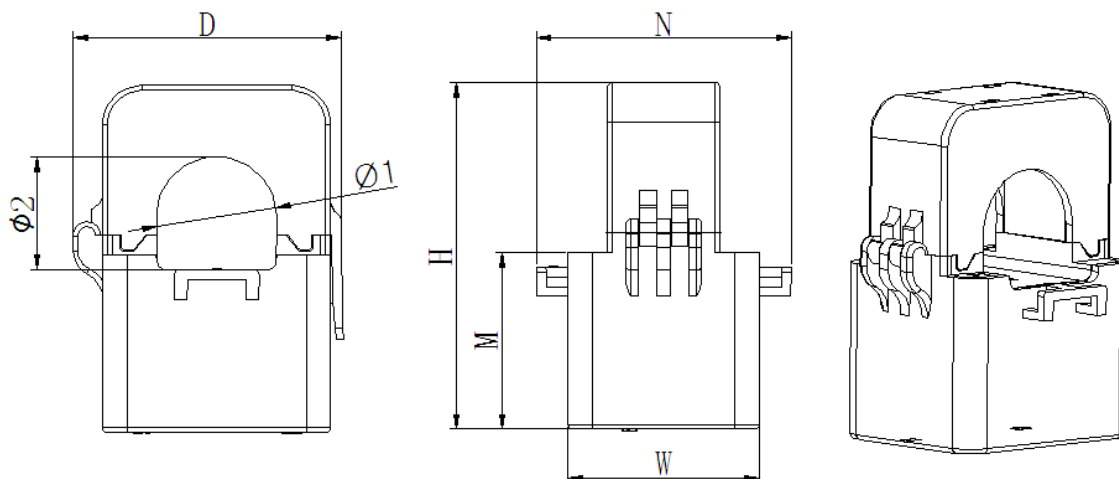


3. 规格参数对照表



型 号	额定电流比	准确度等级	穿心 匝数	穿孔尺寸 (mm)	耐压
		0.5 级			
K-Φ 10	5A/1.25mA	10	1	Φ 10	3kV
K-Φ 16	100A/40mA	10		Φ 16	
K-Φ 24	250A/40mA	10		Φ 24	
K-Φ 36	400A/40mA	10		Φ 36	

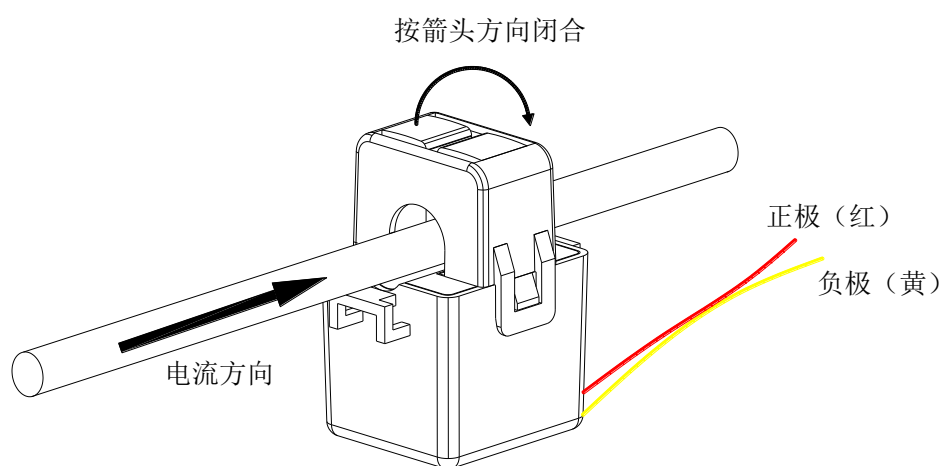
4. 规格尺寸



注：互感器二次引出线为 RV 导线，标配线长 $2\text{m} \pm 10\text{cm}$ 。

尺寸	外形尺寸 (mm)					穿孔尺寸 (mm)		公差(mm)
	W	H	D	M	N	$\Phi 1$	$\Phi 2$	
K- $\Phi 10$	27	44	32	25	36	10	9	±1
K- $\Phi 16$	31	50	36	27	42	16	17	
K- $\Phi 24$	39	71	46	36	52	24	23.5	
K- $\Phi 36$	42.5	82	58	40	56	33.5	35	

5. 安装方式



总部：安科瑞电气股份有限公司
地址：上海市嘉定区育绿路 253 号
电话：(86)21-69158300 69158301 69158302
传真：(86)21-69158303
服务热线：800-820-6632
网址：<http://www.acrel.cn>
邮箱：ACREL001@vip.163.com
邮编：201801

生产基地：江苏安科瑞电器制造有限公司
地址：江阴市南闸街道东盟路 5 号
电话（传真）：(86)0510-86179970
邮编：214405
邮箱：JY-ACREL@ vip.163.com

2019.06