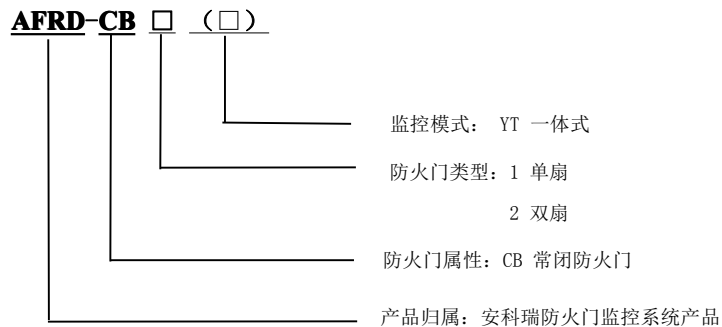


282 AFRD-CB(YT)型一体式常闭防火门监控模块 使用说明书 V1.0

1、基本功能

AFRD-CB(YT)型一体式常闭防火门监控模块是安科瑞自主研发的防火门监控系统产品之一，可监控常闭防火门的工作状态和故障信号，并通过二总线上传给防火门监控器或区域分机。一体式监控模块取代了传统的门磁开关监控方案，将监控模块与门磁开关合并，直接监控常闭防火门的状态。

2、型号规格



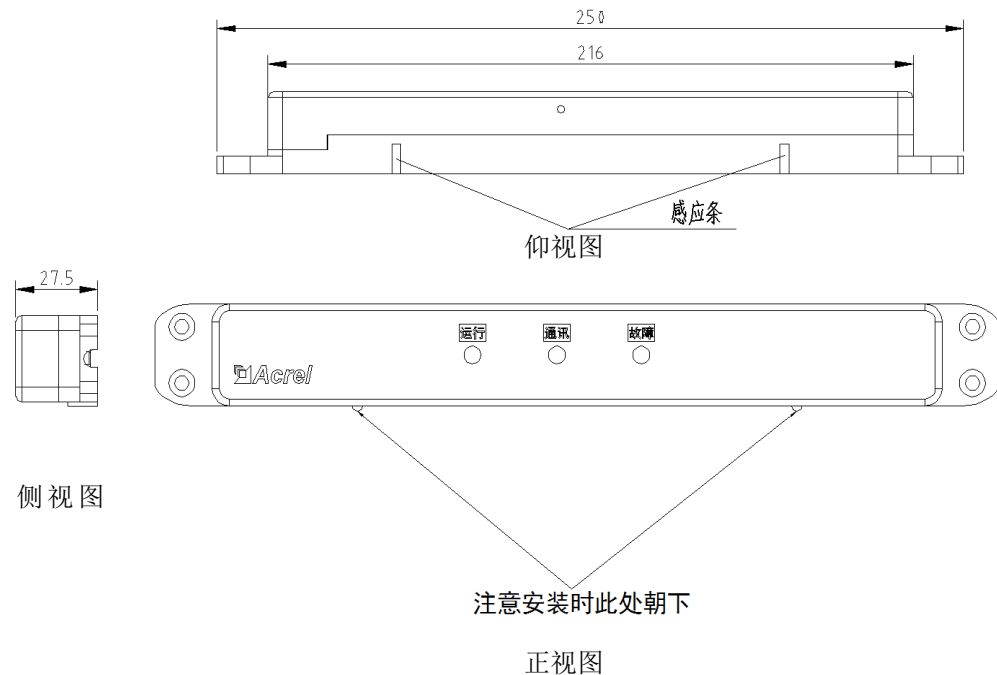
3、技术参数

类型	参数
工作电压	DC24V
工作电流	≤10mA
功率	≤0.24W
供电方式	通讯线供电
通讯方式	二总线
显示功能	LED 指示
环境温度	-10℃~+55℃
相对湿度	≤95%RH
安装方式	明装

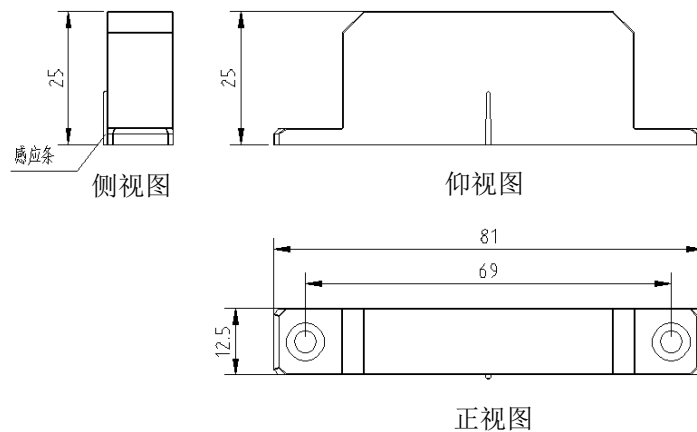
4、产品外形

4.1 产品尺寸，如图所示：

监控模块主体：



磁体：

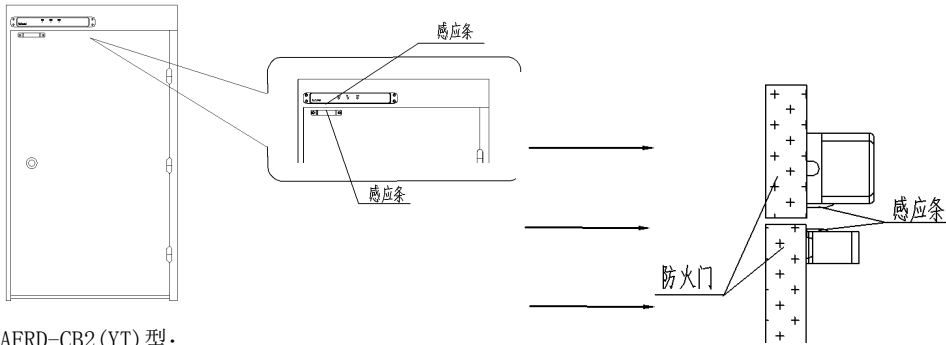
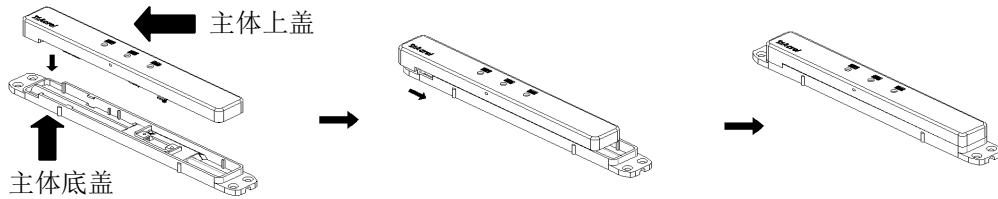


4.2 安装方式

AFRD-CB1(YT)型：

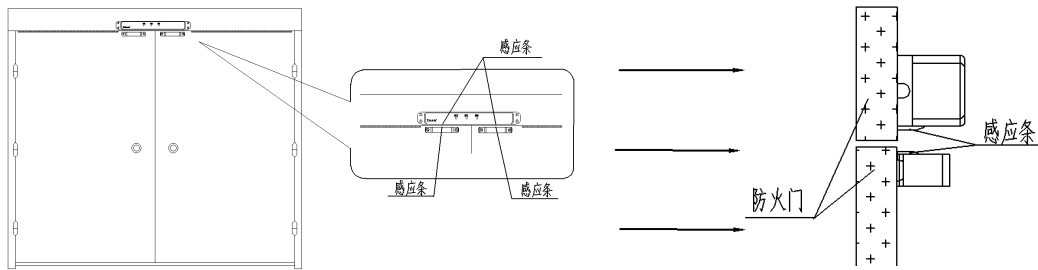
安装时，保持门扇处于关闭状态，将一体式监控模块的主体底盖进行接线后，水平放置于门框顶部上方距门框顶部边界约3mm处。在竖直方向上，保持监控模块左边界与门扇左边框位于同一铅垂线上，拧紧螺丝固定。然后双手拿一体式监控模块主体上盖的两边，与底盖水平对齐，上盖最左边与底

盖最左边对齐后稍用劲将上盖嵌入底盖卡槽，在确认上盖嵌入卡槽后，往右移动上盖完成模块的合体安装。最后将防火门磁铁水平放置于门框顶部下方，将磁铁的感应条与监控模块主体的感应条垂直对齐，上下间距不超过 1cm。



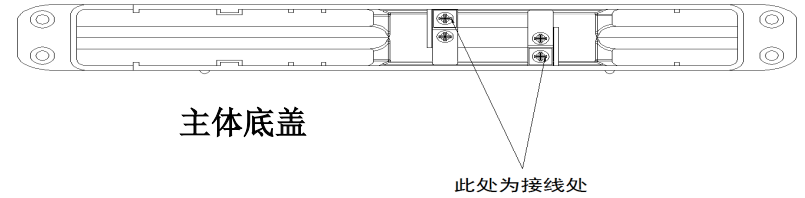
AFRD-CB2 (YT) 型:

安装时，仍保持门扇处于关闭状态，将一体式监控模块的主体底盖进行接线后，水平居中放置于门框顶部上方距门框顶部边界约 3mm 处。拧紧螺丝固定后，然后双手拿一体式监控模块主体上盖的两边，与底盖水平对齐，上盖最左边与底盖最左边对齐后稍用劲将上盖嵌入底盖卡槽，在确认上盖嵌入卡槽后，往右移动上盖完成模块的合体安装。最后将防火门磁铁水平放置于门框顶部下方，将磁铁的感应条与监控模块主体的感应条垂直对齐，上下间距不超过 1cm。



5、产品接线

5.1 接线端子图



5.2 通讯接线

监控模块提供二总线通讯接口，各种数据信息均可在通讯线路上传送。每个监控模块均可设定其通讯地址。二总线通讯连接线建议使用两芯屏蔽线(ZRNH-RVSP-2×2.5mm²)，布线时应使通讯线远离强电电缆或者其它强电磁环境。

6、产品设置要求

6.1 指示显示及操作

指示灯：监控模块有运行指示灯（绿色）、通讯指示灯（绿色）以及故障指示灯（黄色）。当设备正常运行时，运行指示灯闪烁；当设备与监控器或区域分机正常进行二总线通讯时，通讯指示灯闪烁；当出现通讯故障或常闭防火门处于非正常打开状态时，故障指示灯点亮。

6.2 通讯设置

监控模块的波特率为固定值 19200bps，通讯地址是通过编码器来设置的，应在安装前预先设置通讯地址

7、模块自身故障分析

- 若监控模块运行指示灯不亮，则请检查二总线是否接好。
- 监控模块通讯时通讯指示灯会闪烁。当监控模块和监控器或区域分机进行通讯时，如果通讯指示灯不闪烁且监控器接收不到监控模块上传的数据，请检查监控模块通讯地址是否与主机界面设置的一致，是否有冲突。若都正确，则进行一次断电再上电，上电后现象依旧则送修。

8、安装要求

- 防火门监控模块安装时外部需紧固螺丝固定。
- 接线时按照使用说明中的接线方式接线，接线完成后要认真核对接线是否正确，以免通电后损坏监控模块、产生危险事故。
- 安装或移除监控模块时，请确认工作电源、待测回路及相关部分电源已切断以免发生触电，造成危险和人员伤害。

9、联系方式

服务热线：800-820-6632 0510-86179970

网址：www.acrel.cn

如需更详细的产品电子说明书、样本可以到公司网站下载。