

## 244 一体式电动闭门器使用说明书 V1.1

### 1、基本功能

一体式电动闭门器可监视并控制常开防火门，并通过二总线将防火门的工作状态和故障信息上传给防火门监控器或区域分机。一体式电动闭门器将监控模块、门磁开关、电动闭门器功能合并，直接监控常开防火门的状态并能控制防火门关闭。

### 2、规格型号

AFRD - CK (YT) - □

适合门重： 65 适合 65Kg 门  
85 适合 85Kg 门  
120 适合 120Kg 门

监控模块：YT 一体式

防火门属性：CK 常开防火门

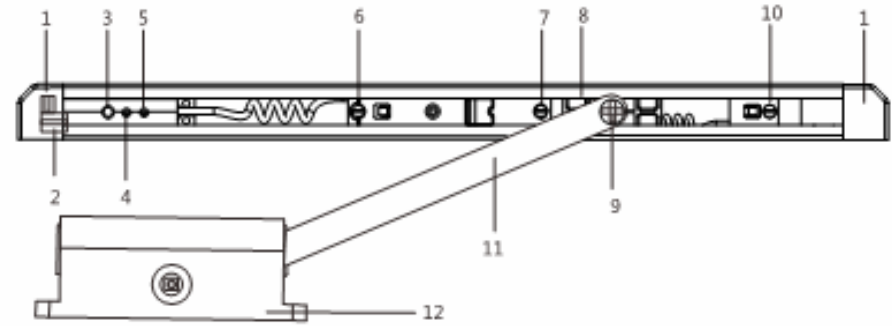
产品归属：安科瑞防火门监控系统产品

### 3、技术参数

类型	参数
工作电压	DC24V ±3V
额定电流	≤50mA
功率	≤1.35W
通讯方式	二总线
显示方式	LED 指示
缓冲功能	二级缓冲调整
开门方式	手拉门：0-140°，手推门：0-115° 范围角调节定位
安装方式	推门面、拉门面安装
适用门类	平开门

## 4、产品介绍及安装

### 4.1 产品介绍



以下为各个部件名称

1.端盖；2.接线端子；3.关门/复位开关；4.通信/电源；5.故障；6.开启定位调节螺丝1；7.开启定位调节螺丝2；8.电动滑块；9.M5\*10 十字平头螺丝；10.关门到位调节螺丝；11.连接杆；12.闭门器主体；

### 4.2 安装注意事项

- ◆ 如果是常开双门，先关那扇门安装奇数地址(如 1、3、5……)的一体式电动闭门器，后关那扇门安装偶数地址(如 2、4、6……)的一体式电动闭门器
- ◆ 安装在钢质门上需预埋加强钢板，木质门上可直接安装
- ◆ 推门面与拉门面安装位置不同，特殊条件下安装需提前与厂家沟通。
- ◆ 滑槽不区分左右门，安装时将“接线端子”偏向铰链一侧。

### 4.3 拉门面安装

#### 4.3.1 拉门面安装效果图

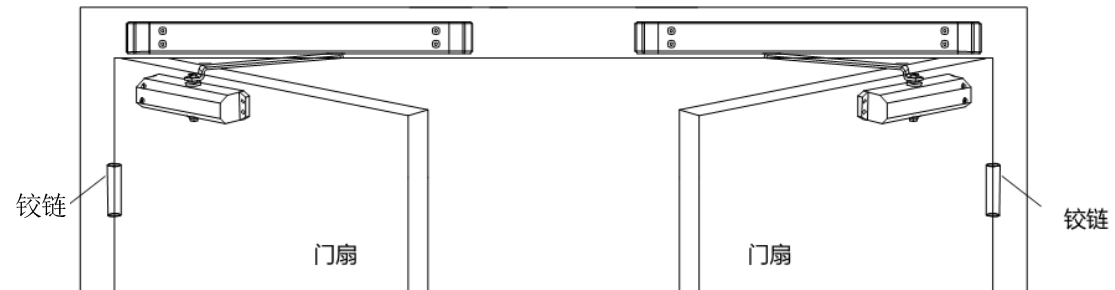


图1 拉门面安装效果图

### 4.3.2 拉门面安装位置标示 (单位: mm)

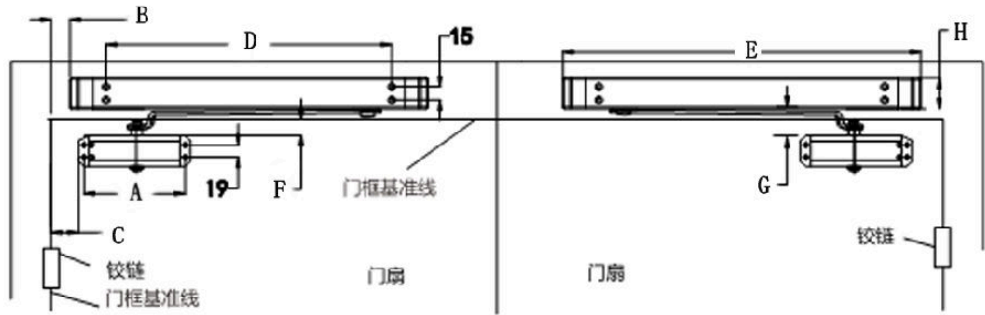


图2 拉门面安装位置标示

尺寸 适配 门重	A	B	C	D	E	F	G	H
65kg	162	34	45	420	500	16	28	36
85kg	188	34	45	420	500	16	31	36
120kg	230	0	50	520	600	25	37	36

### 4.3.3 拉门面安装步骤 (人在门外, 往外拉门)

**1 闭门器主体安装**

① 拿取闭门器主体, 确认左门或右门安装位置 (以主体调速阀方向确认左右门, 如以上拉门面安装效果图) → ② 将连杆、螺丝、垫圈如图所示安装在闭门器主体上 (注意连杆左右对称角度) → ③ 将闭门器主体参照“拉门面安装位置标示”用四颗安装螺丝固定在门扇上 (左, 右对称安装)

**2 电动闭门器安装**

① 拿取电动闭门器 → ② 将电动闭门器参照“拉门面安装位置标示”用四颗安装螺丝固定在门框上 (左, 右对称安装) → ③ 将闭门器主体参照“拉门面安装位置标示”安装在门扇上, 通过连杆将电动闭门器与主体连接, 安装完成

### 4.4 推门面安装

#### 4.4.1 推门面安装效果图

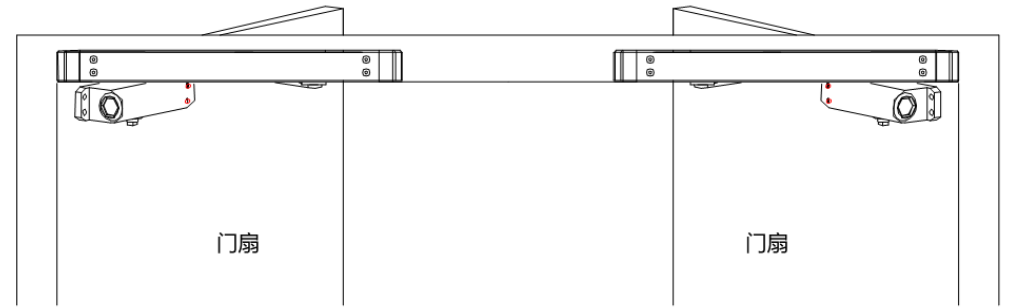


图3 推门面安装效果图

#### 4.4.2 推门面安装位置标示 (单位: mm)

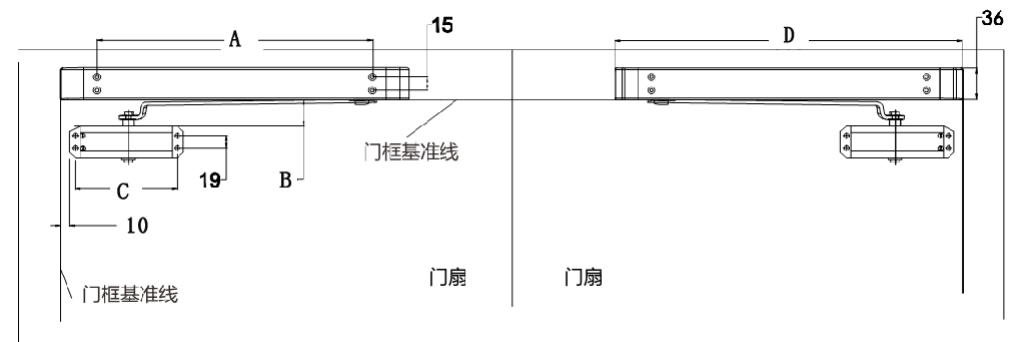
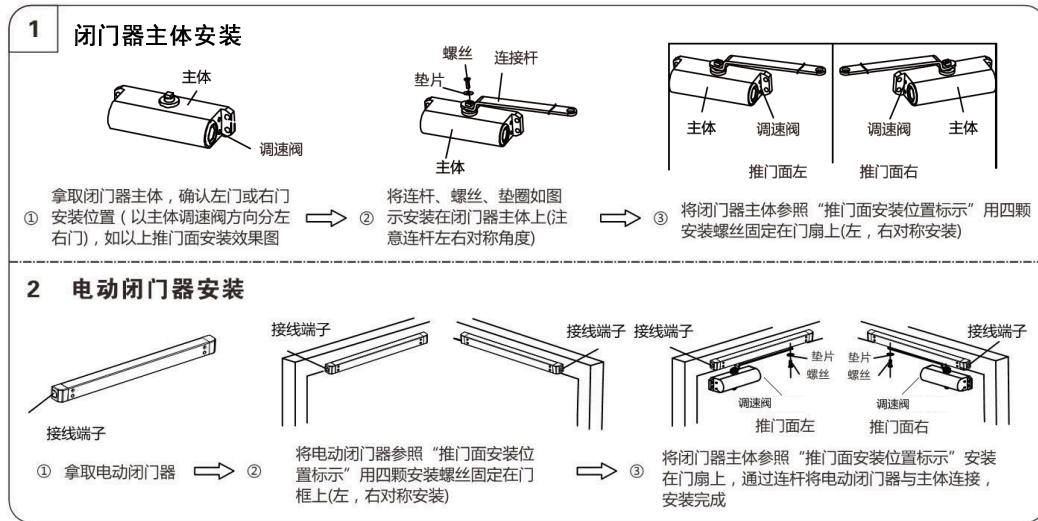


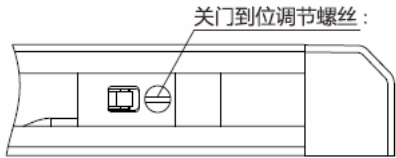
图4 推门面安装位置标示

尺寸 适配 门重	A	B	C	D
65kg	420	30	162	500
85kg	420	35	188	500
120kg	520	40	230	600

#### 4.4.3 推门面安装步骤(人在门里, 往外推门):

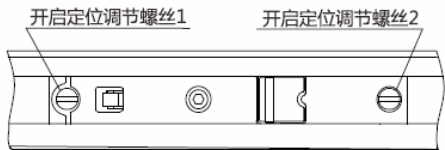


#### 4.5 关门到位信号调节



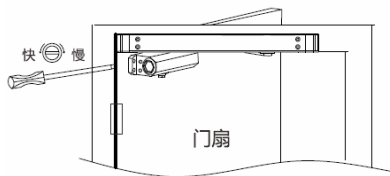
注: 将门扇关闭好后, 将关门到位调节螺丝锁紧, 即完成关门到位设定

#### 4.6 开启角度调节



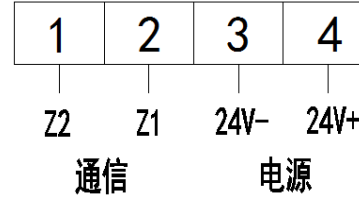
注: 将门扇开启到需要的角度后, 将开启定位调节螺丝1和开启定位调节螺丝2锁紧, 即完成开门到位设定

#### 4.7 关门速度调节



注: 1#调速螺丝控制第一段关门力度, 2#调速螺丝控制第二段关门力度, 调节时, 顺时针方向为关门慢速, 逆时针方向为关门快速

#### 5、产品接线



- 1、2 接二总线通讯线 (无极性)
- 3、4 外接集中电源 (基本不用), 当通讯线路过远或线路功率过大时使用
- 二总线通讯连接线使用两芯屏蔽双绞线 ZRNH-RVSP-2×2.5mm<sup>2</sup>, 布线时应使通讯线远离强电电缆或者其它强电磁环境

#### 6、产品设置要求

- 指示灯: 一体式电动闭门器有通信/电源指示灯、故障指示灯。当设备正常运行时, 通讯/电源指示灯闪烁; 当常开防火门处于非正常关闭状态时, 故障指示灯点亮。
- 地址设置: 需对一体式电动闭门器设置 1~255 之间的地址。

#### 7、模块自身故障分析

- 若监控模块通讯/电源指示灯不亮, 则请检查二总线是否接好。
- 监控模块通讯时通讯/电源指示灯会闪烁。当监控模块和监控器或区域分机进行通讯时, 如果通讯/电源指示灯快速闪烁且监控器接收不到监控模块上传的数据, 请检查监控模块通讯地址是否与主机界面设置的一致, 是否有冲突。若都正确, 则进行一次断电再上电, 上电后现象依旧则送修。

#### 8、使用注意事项

- 闭门器主体调速时, 调节螺丝不得旋出机体平面, 否则会漏油, 失去缓冲功能。
- 将门开启至最大开门位置, 检查闭门器主体是否与门铰链或门框相碰或摩擦。

#### 9、联系方式

服务热线: 800-820-6632 0510-86179970

网址: www.acrel.cn

如需更详细的产品电子说明书、选型手册可以到公司网站下载。