

# DDSD1352-KC

## 单相电子式多功能电能表

### 安装使用说明书 V1.1

安科瑞电气股份有限公司

#### 一、概述

DDSD1352-KC 单相电子式多功能电能表主要用于计量低压网络的单相有功电能，同时可测量电压、电流、功率等电参量，并可选配通信及预付费功能，方便用户进行用电监测、集抄和预付费管理。产品具有精度高、体积小、安装方便等优点。可灵活安装于配电箱内，实现对不同区域和不同负荷的分项电能计量，统计和分析。

#### 二、主要功能

功能名称	功能说明	功能配置
电能计量	总电能计量（反向计入正向）	■
电量测量	U、I、P、Q、S、PF、F 测量	■
LCD 显示	6 位段式 LCD 显示	■
按键编程	可设置密码、通信规约、地址、波特率等	■
预付费 报警及跳闸	远程预付费，实现先交费后用电 可配合预付费专用断路器实现负载断送电控制	■K
通信	RS485 接口，MODBUS-RTU 或 DLT645-97 规约	■C

#### 三、技术参数

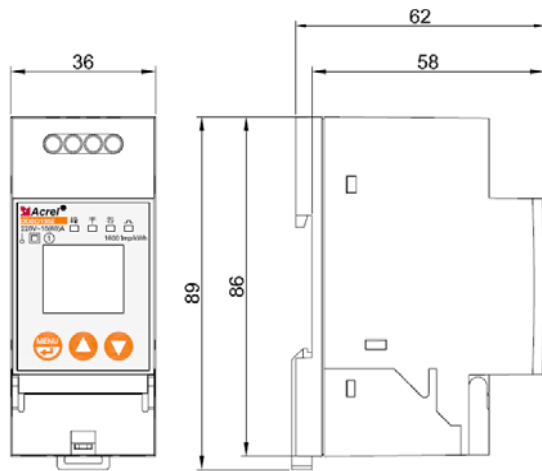
##### 电气特性

电压输入	工作电压范围	220Vac±20%
	参比频率	50Hz
	功耗	<2VA
电流输入	基本电流	10A
	最大电流	60A
	起动电流	40mA
	功耗	<1VA (最大电流)
测量性能	符合标准	GB/T17215.321-2008
	测量精度	1.0 级
	测量范围	0000.00~999999kWh
通信	接口	RS485(A+、B-)
	介质	屏蔽双绞线
	协议	MODBUS-RTU 或 DLT645-1997

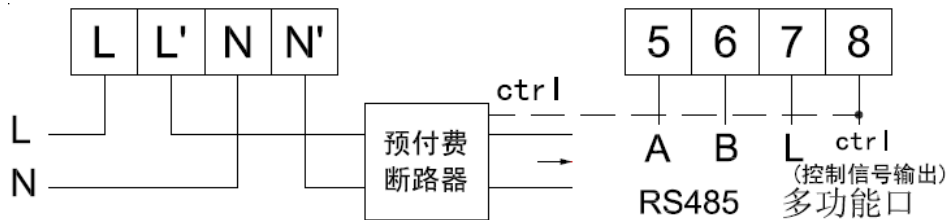
##### 机械特性

外形尺寸	长×宽×高	36mm×86mm×62mm (2 模数)
最大接线能力	柔性电缆	16mm <sup>2</sup>
环境条件		
温度范围	工作温度	-20℃~60℃
	存储温度	-30℃~70℃
湿度		≤95% (无凝露)

#### 四、外形尺寸

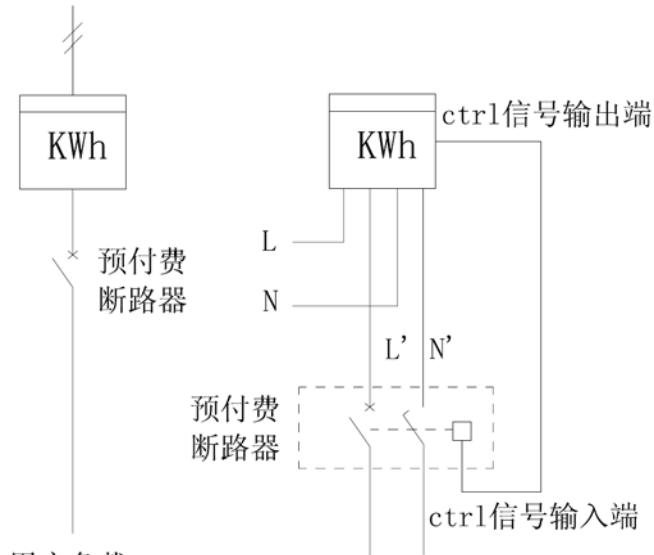


#### 五、接线与安装



DDSD1352 单相电子式多功能电能表采用 35mm 标准导轨安装方式。

注：①接线时务必拧紧，避免因接触不良而引起电能表工作不正常；②控制信号输出端子 ctrl 用于连接预付费表专用断路器的 ctrl 信号输入端，以完成对负载回路的控制。控制示意图如下：



用户负载

#### 六、功能详述

借助预付费售电管理系统，通过远程通信可实现售用电管理功能。

##### 6.1 用户购电

用户从售电管理部门购电，若符合条件则将新购电量叠加至用户表内剩余电量中。

若用户所购电量与表内原剩余电量之和大于表内囤积电量值时，电能表则拒绝接受本次新购电量，即充值失败。

若外置断路器故障导致电能表的剩余电量出现负值（即过零电量）时，电能表录入购电量时会自动抵减过零电量。

##### 6.3 有功电能计量

用户用电时，电能表累加计量用户总用电量，并递减计量用户剩余电量。

##### 6.4 报警及预跳闸


当用户电表内剩余电量充足时，电表处于合闸状态， 指示灯常亮。电表具有两级电量报警控制功能。

显示报警电量为要求用户购电的第一次提醒。当电能表中的剩余电量<报警电量时，电能表上的红色报警灯亮，以提醒用户剩余电量不足，需要购电。

断电报警电量为要求用户购电的最后一次提醒。当电能表中的剩余电量<预跳电量时， 指示灯熄灭，电能表跳闸。5s 后 指示灯常亮，用户




手动合闸可恢复用电，直至剩余电量为0。当剩余电量<断电报警电量时，用户应当尽快购电。

### 6.5 跳闸断电控制

当用户剩余电量为0kWh时，电能表自动拉闸断电，指示灯熄灭，并显示剩余电量0000.00kWh，只有用户购电后才可恢复用电。

## 七、操作显示

### 7.1 按键功能说明

按键图标	按键名称	按键功能
	菜单键	进入/退出菜单 确认保存
	向上键	闪烁数位修改
	向下键	闪烁数位右移/页面下翻

### 7.2 测量菜单

上电后显示剩余电量。可通过向下键实现翻页显示。各显示项内容说明如下：

 kWh (1)剩余电量	 kWh (2)总有功电量
 V (3)电压	 A (4)电流
 kW (5)有功功率	 kVar (6)无功功率
 kVA (7)视在功率	 (8)功率因数

 h (9)频率	 (10)软件版本号
--	--

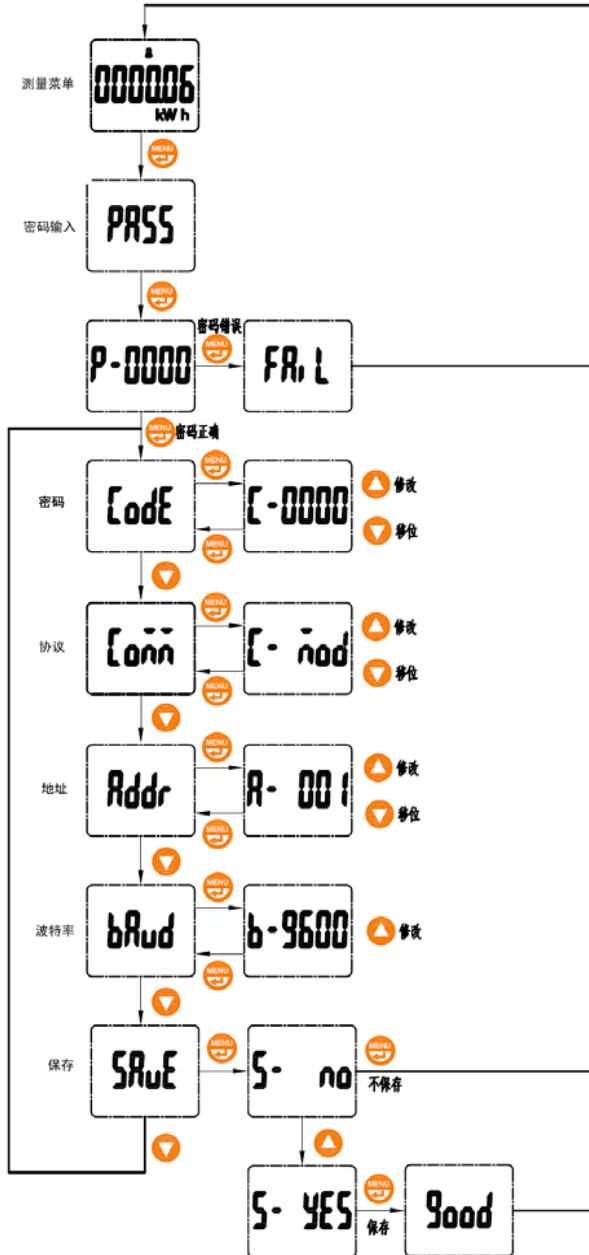
### 7.3 编程菜单

在测量菜单中的任一显示项下，按菜单键可进入“PASS”界面，再按菜单键显示“P-0000”，提示输入密码，若密码输入错误，则出现错误提示“FAiL”，并返回测量菜单；若密码输入正确，则可进行参数设置。设置完成后进入“SavE”界面，“S- YeS”下按菜单键则保存后退出，“S- no”下按菜单键则不保存直接退出。

#### 7.3.1 可设置数据项

序号	一级菜单		二级菜单		
	符号	含义	符号	含义	范围
1		密码		密码设置	0000-9999
2		通信规约		通信规约设置	Mod-modbus 645-DLT645-97
3		地址 (modbus)		地址设置 (modbus)	1-247
4		波特率		波特率设置	9600、4800、 2400、1200
5		保存		保存选择	No/Yes

### 7.3.2 按键设置流程



### 八、通信说明

DDSD1352-KC 单相电子式多功能电能表可编程选择 MODBUS-RTU 协议或 DLT645-1997 规约。

#### 8.1 MODBUS 通信地址表

地址	数据项名称	长度 (字节)	范围	单位
0000H 0001H	有功总电能	4	0~4294967295	0.01kWh
0002H-0007H	保留			
0008H 0009H	反向有功电能	4	0~4294967295	0.01kWh
000AH	密码	2	0~9999	
000BH	电压	2	0~65535	0.1V
000CH	电流	2	0~65535	0.01A
000DH	有功功率	2	-32768~32767	0.001kW
000EH	无功功率	2	-32768~32767	0.001kvar
000FH	视在功率	2	0~65535	0.001kVA
0010H	功率因数	2	-1000~1000	0.001
0011H	频率	2	0~65535	0.01Hz
0012H-0014H	保留			
0015H 高 8 位	地址	1	0~247	
0015H 低 8 位	波特率	1	00 对应 9600 01 对应 4800 02 对应 2400 03 对应 1200	bps
0016-0042H	保留			
0043H-0045H	表号	6	000000000000~999999999999	BCD 码
0046H0047H	显示报警电量	4	-2147483648-2147483647	0.01kWh

0048H0049H	断电报警电量	4	-2147483648-2147483647	0.01kWh
004AH004BH	囤积电量	4	-2147483648-2147483647	0.01kWh
004CH004DH	新购电量	4	-2147483648-2147483647	0.01kWh
004EH	购电次数	2	0~65535	
004FH0050H	剩余电量	4	-2147483648-2147483647	0.01kWh
0051H0052H	累计购电量	4	-2147483648-2147483647	0.01kWh

注：

1. 写命令码 0x10，必须固定起始寄存器地址，才能正确写入对应值。如新购电量地址为 004CH。
2. 正确写入新购电量时，新购电量会自动叠加至原剩余电量和累计购电量中，相应购电次数加 1。

## 8.2 DLT645-1997 规约数据标识

序号	标识编码	数据格式	字节	单位	功能		数据项名称
					读	写	
1	9010	XXXXXX.XX	4	kWh	*		累计用电电量
2	9080	XXXXXX.XX	4	kWh	*	*	囤积电量
3	9081	XXXXXX.XX	4	kWh	*	*	剩余电量
4	9083	XXXXXX.XX	4	kWh	*	*	显示报警电量
5	9084	XXXXXX.XX	4	kWh	*	*	断电报警电量
6	9085	XXXXXX.XX	4	kWh	*		累计购电量
7	9087	XXXXXX.XX	4	kWh	*	*	新购电量
8	B215	XXXX	2	次	*		购电次数
9	B611	XXX.X	2	V	*		电压
10	B621	XX.XX	2	A	*		电流

11	B631	XX.XX XX	3	kW	*		有功功率
12	B641	XX.XX XX	3	kar	*		无功功率
13	B651	X.XXX	2		*		功率因数
14	C032	XXXXXXXXXXXXXX	6		*	*	表号

注：

1. 瞬时功率最高位表示方向，0 正，1 负。取值范围：0.0000~79.9999。
2. 功率因数最高位表示方向，0 正，1 负，取值范围：0.000~1.000。
3. 囤积电量、剩余电量、显示报警电量、断电报警电量、新购电量最高位表示方向，0 正，1 负，取值范围：000000.00~799999.99。
4. 写操作时，需按照带密码格式下发

总部：上海安科瑞电气股份有限公司

地址：上海市嘉定马东工业园区育绿路 253 号

电话：(86)21-69158300 69158301

传真：(86)21-69158303

服务热线：800-820-6632

网址：[www.acrel.cn](http://www.acrel.cn)

邮箱：[ACREL001@vip.163.com](mailto:ACREL001@vip.163.com)

邮编：201801

生产基地：江苏安科瑞电器制造有限公司

地址：江阴市南闸镇东盟工业园区东盟路 5 号

电话：(86)510-86179966 86179967 86179968

传真：(86)510-86179975 86179970

邮箱：[JY-ACREL001@vip.163.com](mailto:JY-ACREL001@vip.163.com)

邮编：214405