

072



DDSY1352
单相电子式预付费电能表

安装使用说明书 V1.4

申明

版权所有，未经本公司之书面许可，此手册中任何段落，章节内容均不得摘抄，拷贝或以任何形式复制、传播，否则一切后果由违者自负。

本公司保留一切法律权利。

本公司保留对本手册所描述之产品规格进行修改的权利，恕不另行通知。订货前，请垂询当地代理商以获悉本产品的当前规格。

目录

一、概述.....	1
二、主要功能.....	1
三、技术参数.....	1
四、外形尺寸.....	2
五、接线与安装.....	2
六、使用及操作.....	3
七、通信说明.....	5

一、概述

DDSY1352 单相电子式预付费电能表主要用于计量额定频率 50Hz 的单相交流有功电能，具有预付费、负载控制及 RS485 通信（选配）等功能，性能指标符合 GB/T18460.3-2001 标准。是改革传统用电体制，提高用电管理水平的理想电能表。

二、主要功能

功能名称	功能说明	功能配置
电能计量	单相总有功电能计量（反向计入正向存储）	■
参数测量	U、I、P、Q、S、PF、F 测量	■
预付费	逻辑加密卡，实现先交费后用电	■
控制	可配合预付费专用断路器实现负载通断控制	■
LCD 显示	8 位段式 LCD 显示	■
通信	RS485 接口 MODBUS-RTU 协议或 DL/T645-1997 规约	□C

（■：标配；□：可选）

三、技术参数

电气特性

电压输入	工作电压范围	AC220V±20%
	参比频率	50Hz
	功耗	<5VA
电流输入	基本电流	10A
	最大电流	60A
	起动电流	0.004Ib
	功耗	<1VA (最大电流)
测量性能	符合标准	GB/T17215.321-2008
	测量精度	有功电能 1 级
	测量范围	000000.00~999999.99kWh
脉冲输出	输出类型	无源输出，外接电源 DC+5V~24V
	脉冲宽度	80±20ms
	脉冲常数	1600imp/kWh，LED 同步指示
通信	接口	RS485(A+、B-)
	介质	屏蔽双绞线
	协议	MODBUS-RTU 或 DL/T645-1997

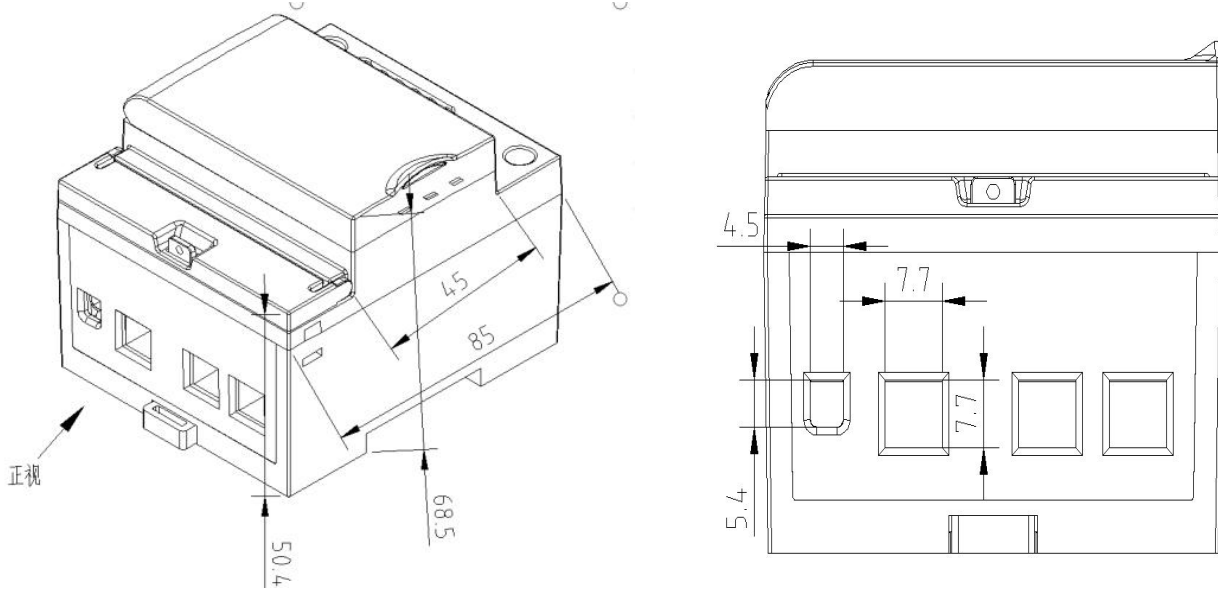
机械特性

外形尺寸	长×宽×高	72mm×85mm×70.5mm (4 模数)
最大接线能力	柔性电缆	25mm ²

环境条件

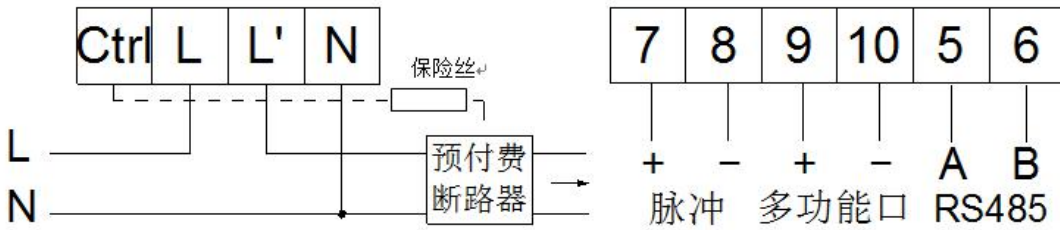
温度范围	工作温度	-20℃~60℃
	存储温度	-30℃~70℃
湿度		≤95%（无凝露）

四、外形尺寸（单位：mm）



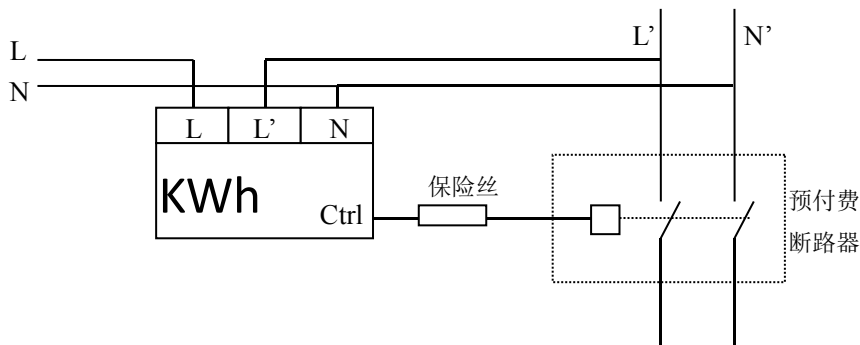
注：接线力矩应不大于 $4.0\text{N} \cdot \text{m}$ ；

五、接线与安装

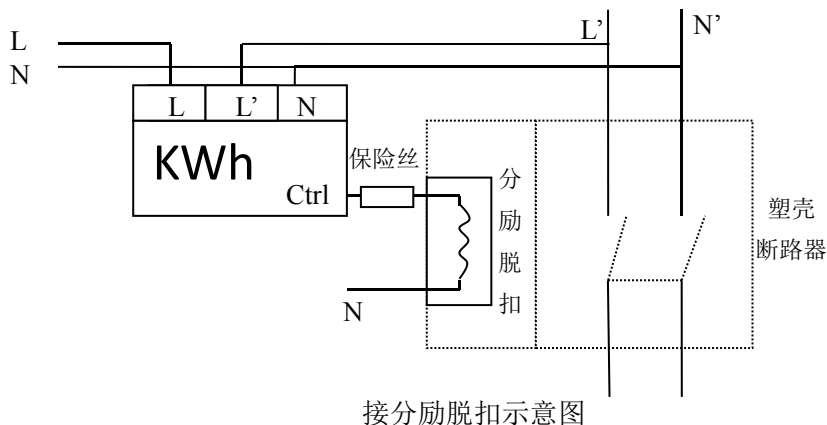


DDSY1352 单相电子式预付费电能表采用 35mm 标准导轨安装方式。

注：①接线时务必拧紧，避免因接触不良而引起电能表工作不正常；②电能表 ctrl 端子用于连接预付费表专用断路器的 ctrl 信号输入端，以完成对负载回路的控制。控制示意图如下：



控制示意图



六、使用及操作

借助与电能表配套的安科瑞预付费售电管理系统，通过逻辑加密 IC 卡可实现一表一卡的售用电管理功能。

6.1 插卡方法

将与电能表对应的 IC 卡插入电能表卡槽，注意保证插卡方向正确。当电能表显示操作正确后，方可将 IC 卡拔出。

6.2 用户购电

用户通过 IC 卡从售电管理部门购电，将成功购电的 IC 卡插入电能表，则将所购电量录入电能表中。

若用户所购电量与表内原剩余电量之和大于表内囤积电量值时，电能表则拒绝接受 IC 卡内的购电量。

若外置断路器故障导致电能表的剩余电量出现负值（即过零电量）时，电能表录入购电量时会自动抵减过零电量。

6.3 有功电能计量

用户用电时，电能表累加计量用户总用电量，并递减计量用户剩余电量。

6.4 报警及预跳闸

电表具有两级电量报警控制功能。

报警电量为要求用户购电的第一次提醒。当电能表中的剩余电量<报警电量时，电能表上的报警灯亮，以提醒用户剩余电量不足，需要购电。

预跳电量为要求用户购电的最后一次提醒。当电能表中的剩余电量<预跳电量时，跳闸灯亮，电能表控制预付费专用断路器跳闸。用户插卡后手动合闸可恢复用电，直至剩余电量为 0。当剩余电量<预跳电量时，用户应当尽快购电。

6.5 跳闸断电控制

当用户剩余电量为 0kWh 时，电能表自动拉闸断电，并显示剩余电量 000000.00kWh，只有用户购电后方可恢复用电。







6.6 显示

电能表的显示分为正常显示和插卡显示两种显示模式。

6.6.1 正常显示









正常显示模式下，电能表会自动轮显当前信息，每 2s 自动切换一次显示界面，显示项如下，电能表会按照序号依次显示。

<p>(1) 剩余电量</p>	<p>(2) 表号高位</p>
<p>(3) 表号低位</p>	<p>(4) 总用电量</p>

 <p>(5) 电压</p>	 <p>(6) 电流</p>
 <p>(7) 有功功率</p>	 <p>(8) 无功功率</p>
 <p>(9) 视在功率</p>	 <p>(10) 功率因数</p>
 <p>(11) 频率</p>	 <p>(12) 软件版本号</p>

6.6.2 插卡显示

插卡一次可驱动一次插卡显示，显示项如下；若插卡后未拔卡，则自动轮显(3)-(7)项。

 <p>(1) 读卡中</p>	
	 <p>(2) 读卡成功/失败</p>
 <p>(3) 剩余电量</p>	 <p>(4) 用户号高位</p>
 <p>(5) 用户号低位</p>	 <p>(6) 报警电量</p>
 <p>(7) 预跳电量</p>	

若插卡错误，则电能表显示读卡失败，其错误代号与含义对应如下：

错误代号	含义
Err 00	非 4442 卡
Err 01	非安科瑞发行卡
Err02	数据错误
Err03	未定义的卡
Err04	卡密码错误

Err05	禁用调试卡
Err10	开户卡插入已开户电表
Err11	购电卡插入未开户电表
Err12	用户卡类型出错
Err13	购电次数出错
Err14	非本表卡
Err15	剩余电量超过囤积

七、通信说明

7.1 通信协议

DDSY1352 单相电子式预付费电能表采用 MODBUS-RTU 协议或 DL/T645-1997 规约。具体协议格式请参照相关协议标准，此处不再赘述。

7.2 MODBUS 通信地址表

地址	数据项名称	长度(字节)	范围	单位
0000H 0001H	有功总电能	4	0~4294967295	0.01kWh
0002H- 000AH	保留			
000BH	电压	2	0~65535	0.1V
000CH	电流	2	0~65535	0.01A
000DH	有功功率	2	-32767~32767	0.001kW
000EH	无功功率	2	-32767~32767	0.001kvar
000FH	视在功率	2	0~65535	0.001kVA
0010H	功率因数	2	-1000~1000	0.001
0011H	频率	2	0~65535	0.01Hz
0012-0014H	保留			
0015H 高 8 位	地址	1	0~247	
0015H 低 8 位	波特率	1	00 对应 9600 01 对应 4800 02 对应 2400 03 对应 1200	bps
0016H-003FH	保留			
0040H-0042H	户号	6	000000000000~ 999999999999	BCD 码
0043H-0045H	表号	6	000000000000~ 999999999999	BCD 码
0046H0047H	报警电量	4	-2147483648- 2147483647	0.01kWh
0048H0049H	预跳电量	4	-2147483648- 2147483647	0.01kWh
004AH004BH	囤积电量	4	-2147483648- 2147483647	0.01kWh
004CH004DH	新购电量	4	-2147483648- 2147483647	0.01kWh
004EH	购电次数	2	0~65535	0.01kWh
004FH0050H	剩余电量	4	-2147483648- 2147483647	0.01kWh

0051H	累计购电量	4	-2147483648- 2147483647	0.01kWh
-------	-------	---	----------------------------	---------

注：

1. 所有数据为只读属性，功能码为 03。

7.3 DL/T645-1997 规约数据标识

序号	标识 编码	数据格式	字节	单位	功能		数据项名称
					读	写	
1	9010	XXXXXX.XX	4	kWh	*		累计用电量
2	9080	XXXXXX.XX	4	kWh	*		囤积电量
3	9081	XXXXXX.XX	4	kWh	*		剩余电量
4	9083	XXXXXX.XX	4	kWh	*		报警电量
5	9084	XXXXXX.XX	4	kWh	*		预跳电量
6	9085	XXXXXX.XX	4	kWh	*		累计购电量
7	9087	XXXXXX.XX	4	kWh	*		新购电量
8	B215	XXXX	2	次	*		购电次数
9	B611	XXX.X	2	V	*		电压
10	B621	XX.XX	2	A	*		电流
11	B631	XX.XX XX	3	kW	*		有功功率
12	B641	XX.XX XX	3	kar	*		无功功率
13	B651	X.XXX	2		*		功率因数
14	C032	XXXXXXXXXXXX	6		*	*	表号
15	C033	XXXXXXXXXXXX	6		*	*	户号

注：

1. 瞬时功率最高位表示方向，0 正，1 负，。取值范围：0.0000~79.9999。
2. 功率因数最高位表示方向，0 正，1 负，取值范围：0.000~1.000。
3. 囤积电量、剩余电量、显示报警电量、断电报警电量、新购电量、累计购电量最高位表示方向，0 正，1 负，取值范围：000000.00~799999.99。

总部：上海安科瑞电气股份有限公司

地址：上海市嘉定马东工业园区育绿路 253 号

电话：(86)21-69158300 69158301

传真：(86)21-69158303

服务热线：800-820-6632

网址：www.acrel.cn

邮箱：ACREL001@vip.163.com

邮编：201801

生产基地：江苏安科瑞电器制造有限公司

地址：江阴市南闸镇东盟工业园区东盟路 5 号

电话：(86)510-86179966 86179967 86179968

传真：(86)510-86179975 86179970

邮箱：JY-ACREL001@vip.163.com

邮编：214405