

241



DDS1352 单相电子式电能表

安装使用说明书 V2. 2

安科瑞电气股份有限公司

申明

版权所有，未经本公司之书面许可，此手册中任何段落，章节内容均不得被摘抄、拷贝或以任何形式复制、传播，否则一切后果由违者自负。

本公司保留一切法律权利。

本公司保留对手册所描述之产品规格进行修改的权利，恕不另行通知。订货前，请垂询当地代理商以获悉本产品的**当前**规格。

说明书修订记录

日期	旧版本	新版本	备注
2017. 09. 20		V2. 0	第一次编订
2018. 11. 12		V2. 1	去除广告敏感词
2018. 2. 26		V2. 2	增加孔径和最大力矩

目 录

1 概述.....	- 1 -
2 产品功能.....	- 1 -
3 技术参数.....	- 1 -
4 外形尺寸.....	- 2 -
5 接线与安装.....	- 2 -
6 显示说明.....	- 2 -
7 通信说明.....	- 3 -
8 常见故障的诊断分析及排除方法.....	- 5 -

1 概述

DDS1352 单相电子式电能表是安科瑞电气所推出的新一代微型电能表。集测量、计量、LCD 显示、通信于一体，其可靠性高具有高稳定性、低功耗、掉电数据保存等优点。产品符合国家标准 GB/T17215.321-2008 和企业标准 Q31/0114000129C035-2017《导轨式安装电能表企业标准》的要求。

2 产品功能

功能	功能说明	功能配置
电能计量	有功、无功电能计量	■
电量测量	U、I、P、Q、S、PF、F 测量	■
LCD 显示	8 位段式 LCD 显示	■
通讯	RS485 接口，MODBUS-RTU 和 DL/T645 协议	□

(■: 标配; □: 可选)

3 技术参数

3.1 电气特性

电压输入	参比电压	AC220V
	参比频率	50Hz
	功耗	<10VA
电流输入	基本电流	10A
	最大电流	60A
	起动电流	0.004I _b
	功耗	<4VA (最大电流)
测量性能	测量精度	1 级
	测量范围	000000.00~999999.99kWh
通信	接口	RS485 (A+, B-)
	介质	屏蔽双绞线
	协议	MODBUS-RTU、DL/T645-07

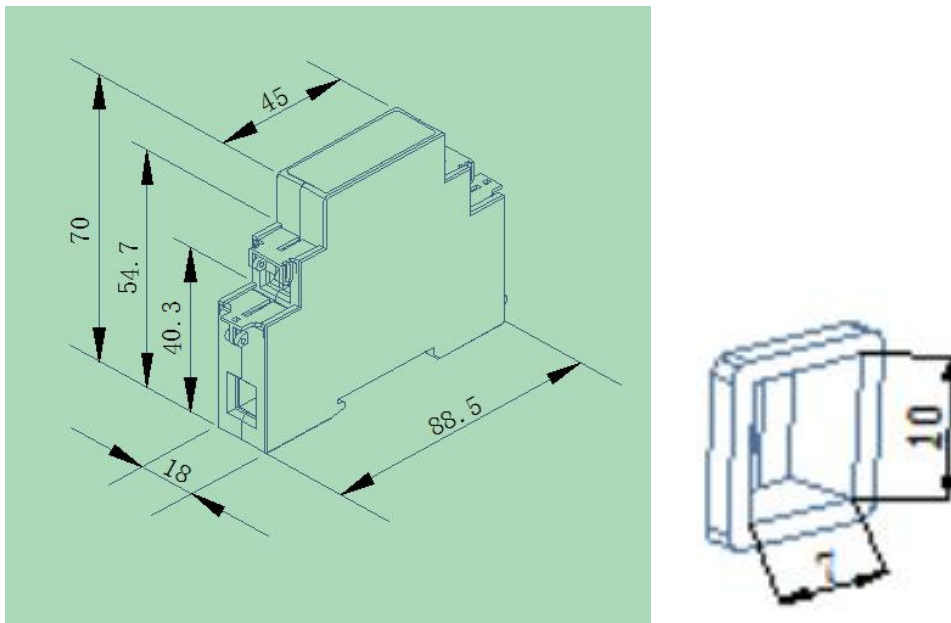
3.2 机械特性

外形尺寸（长×宽×高）	18mm×96 mm×70mm
-------------	-----------------

3.3 环境条件

温度范围	工作温度	-25℃~55℃
	存储温度	-40℃~70℃
相对湿度	≤95%（无凝露）	
海拔	<2000m	

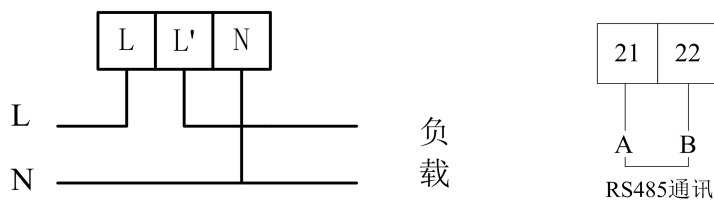
4 外形尺寸



注：接线力矩不应大于 4.0N·m。

5 接线与安装

5.1 接线图



5.2 安装注意事项

电能表应安装在室内通风干燥的地方，采用 35mm 标准导轨方式安装。安装接线时应按照电能表侧面的接线图进行接线，最好用铜接线头接入。

6 显示说明

上电后显示总电能，轮流显示电压电流功率等信息。以下为显示示例：



7 通信说明

7.1 通信协议

本电能表采用 MODBUS-RTU 协议和 DL/T645-2007 规约。具体协议格式请参照相关协议标准，此处不再赘述。

7.2 MODBUS 通信地址表

使用 Modbus 协议进行通讯时，读数据命令功能码为 03H，写数据命令功能码为 10H。

具体寄存器地址表如下：

地址	数据项名称	长度（字节）	属性	备注
0000H	组合有功总电能	4	R	单位：0.01kWh
0002H-000AH	保留			
000BH	电压	2	R	单位：0.1V
000CH	电流	2	R	单位：0.01A
000DH	有功功率	2	R	单位：0.001kw

000EH	无功功率	2	R	单位：0.001kvar
000FH	视在功率	2	R	单位：0.001kVA
0010H	功率因数	2	R	单位：0.001
0011H	频率	2	R	单位：0.01Hz
0012H-0014H	保留			
0015H（高位）	地址	1	R/W	1~247
0015H（低位）	波特率	1	R/W	00 对应 9600 01 对应 4800 02 对应 2400 03 对应 1200
0016H-0047H	保留			
0048H	校验方式	2	R/W	02 对应偶校验 00 对应无校验
0049H	表号	6	R/W	
004CH	正向无功电能	4	R	单位：0.01kvarh
004EH	反向无功电能	4	R	单位：0.01kvarh
0050H-0067H	保留			
0068H	正向有功电能	4	R	单位：0.01kWh
006AH-0071H	保留			
0072H	反向有功电能	4	R	单位：0.01kWh

7.3 DL/T645-2007 规约数据标识

序号	标识编码	数据格式	字节	单位	功能		数据项名称
					读	写	
1	00000000	XXXXXX.XX	4	kWh	*		（当前）组合有功总电能
2	00010000	XXXXXX.XX	4	kWh	*		（当前）正向有功总电能
3	00020000	XXXXXX.XX	4	kWh	*		（当前）反向有功总电能
4	00030000	XXXXXX.XX	4	kWh	*		（当前）组合无功总电能
5	02010100	XXX.X	2	V	*		电压
6	02020100	XXX.XXX	3	A	*		电流
7	02030000	XX.XXXX	3	kW	*		有功功率
8	02040000	XX.XXXX	3	kvar	*		无功功率

9	02050000	XX. XXXX	3	kvar	*		视在功率
10	02060000	X. XXX	2	kVA	*		功率因数
11	02800002	XX. XX	2	Hz	*		电网频率

7.3 DL/T645-1997 规约数据标识

序号	标识编码	数据格式	字节	单位	功能		据项名称
					读	写	
1	9010	XXXXXX. XX	4	kWh	*		(当前) 组合有功总电能
2	B611	XXX. X	2	V	*		电压
3	B621	XX. XX	2	A	*		电流
4	B631	XX. XXXX	3	kW	*		有功功率
5	B641	XXX. X	2	kvar	*		无功功率
6	B651	X. XXX	2		*		功率因数

8 常见故障的诊断分析及排除方法

8.1 辅助电源故障

障

故障表现: 仪表通电后闪烁、不亮等。

故障排除: 1. 检查辅助电源的接线与仪表的接线图是否一致, 接线是否有松动或脱落现象;

2. 使用万用表测量辅助电源输入电压值是否在仪表正常工作电压值范围内。

8.2 信号输入故障

故障表现: 仪表通电后显示功率或电能计数不准。

故障排除: 将仪表显示界面切换至功率(有功功率 P、功率因数 PF)界面, 检查功率显示是否为负以及功率因数是否在 0.60-0.95 之间, 后再检查电流信号线进、出线是否接反(即电流的进线一定要与仪表的进线端一致), 与仪表上的接线图一致。

8.3 通讯故障

故障表现: 仪表通电后无法与上位机正常通讯。

故障排除: 1. 测量仪表通讯输出 A、B 之间的电压值应在+(4.0-5.0)V 之间;

2. 检查通讯接线方式是否按照接线图要求正确接线(即仪表的通讯接线端子 A/B 要与通讯串口 A/B 相对应);

总部：安科瑞电气股份有限公司

地址：上海市嘉定区育绿路 253 号

电话：(86)021-69158300 69158301 69158302

传真：(86)021-69158303

服务热线：800-820-6632

网址：www.acrel.cn

邮箱：ACREL001@vip.163.com

邮编：201801

生产基地：江苏安科瑞电器制造有限公司

地址：江阴市南闸街道东盟路 5 号

电话(传真)：(86)0510-86179970

邮箱：JY-ACREL001@vip.163.com

邮编：214405