

ACRT 集中充值终端

安装使用说明书 V1.0

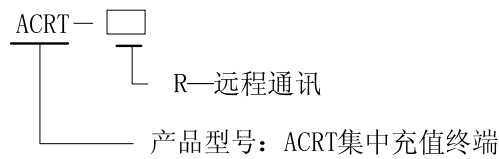
目录

1	概述.....	2
2	型号规格及功能.....	2
3	技术参数.....	2
4	外形结构尺寸.....	3
5	接线与安装.....	3
6	使用操作指南.....	3
7	常见故障分析及处理.....	11

1 概述

ACRT 集中充值终端主要应用在居民区、商业广场、学校、公寓等电表集中安装的场合；用于采用预付费用电模式，电表集中安装，但用户不能直接接触电表的用户的用电管理。电表集中安装在强电井中，若采用插卡式预付费，则用户每次充值和查询用电信息均需要由相关管理人员现场配合打开强电井方能实现。这种方式对用户用电和管理方管理带来诸多不便。ACRT 集中充值终端可很好解决上述问题。ACRT 集中充值终端安装在强电井外部，并与安装在强电井内部的预付费电能表建立 RS485 总线通信。用户在强电井外部的 ACRT 充值终端上刷射频卡，便可自行完成对电能充值和信息查询，无需管理人员参与。

2 型号规格及功能



ACRT 集中充值终端型号主要分为两种：ACRT 和 ACRT-R。其中 ACRT 不带有上行通讯的功能，其他功能标配；ACRT-R 带有上行通讯功能，其他功能标配。

表 1 主要功能

功能名称	功能说明	功能配置
预付费	实现先交费后用电	■
充值	用户刷射频购电卡充值	■
查询	用户查询当前用电信息	■
显示	点阵 LCD 显示	■
下行通讯	RS485 接口	■
上行通讯	以太网接口	□ R
在线升级	在线升级产品程序	■

(■：标配；□：可选)

3 技术参数

表 2 技术参数

电压输入	工作电压范围	AC220V(1± 20%)
	参比频率	50Hz
	功耗	<10VA
通讯	接口	RS485(A+、B-)、以太网
	介质	屏蔽双绞线
	协议	DL/T645 规约
外形尺寸	长×宽×高	290x180x96 (mm)
温度范围	工作温度	-20℃~60℃
	存储温度	-25℃~70℃
湿度		≤95% (无凝露)
海拔		<2000m

4 外形结构尺寸

ACRT 集中充值终端为壁挂式安装，外型尺寸为 (290mm×180mm×95mm)，如图 1 所示。

5 接线与安装

按以下步骤安装 ACRT 集中充值终端：

- 选择易于安装的位置，对照 ACRT 集中充值终端上挂钩中间位置用 $\Phi 7\text{mm}$ 钻头钻一个孔；
- 对照 ACRT 集中充值终端底壳两个螺孔位置用 $\Phi 5\text{mm}$ 钻头钻两个孔；
- 将 ACRT 集中充值终端垂直悬挂在挂钩螺钉上，并拧紧下方固定螺钉。

注意保证挂钩与挂钩螺钉之间、挂钩螺钉与大地之间接触良好。

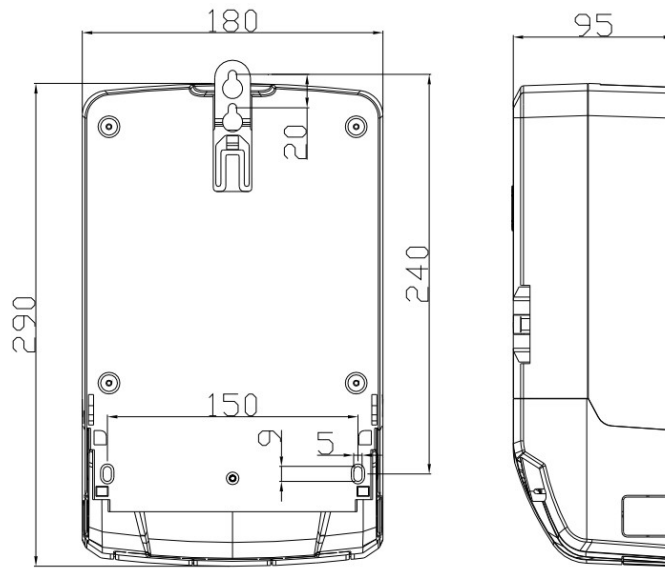


图 1 外壳尺寸

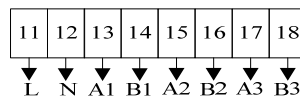


图 2 接线

6 使用操作指南

6.1 面板及说明

表 3 面板说明

编号	名称	状态示例	功能说明
1	液晶显示屏	/	显示信息
2	运行灯	闪烁	运行正常
3	RS485III 灯	闪烁	通道 3 正在通讯
4	RS485I 灯	闪烁	通道 1 正在通讯
5	RS485II 灯	闪烁	通道 2 正在通讯
6	取消键	/	返回上一级菜单、取消输入
7	上移键	/	向上移动选项、数值递增

8	左移键	/	向左移动选项
9	右移键	/	向右移动选项
10	下移键	/	向下移动选项、数值递减
11	确认键	/	确认选项、充值刷卡
12	上行灯	闪烁	上行正常通讯
13	充值灯	闪烁	充值成功
14	编号标示	/	设备标号
15	DATA 灯	/	网络数据传输 (预留)
16	LINK 灯	/	网络连接 (预留)
17	NET 灯	/	无线连接 (预留)
18	T/R 灯	/	无线数据传输 (预留)
19	电源灯	/	模块电源正常 (预留)

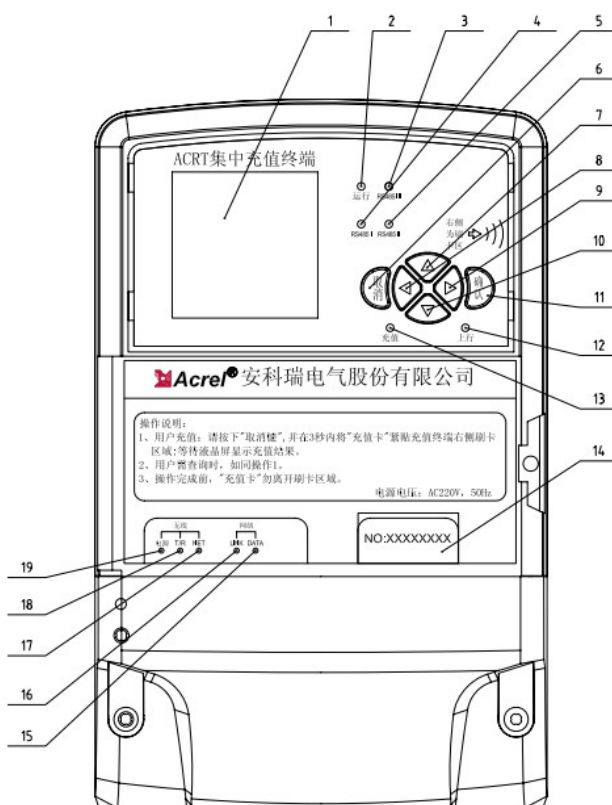


图 3 面板示意图

6.2 购电方式及系统组成

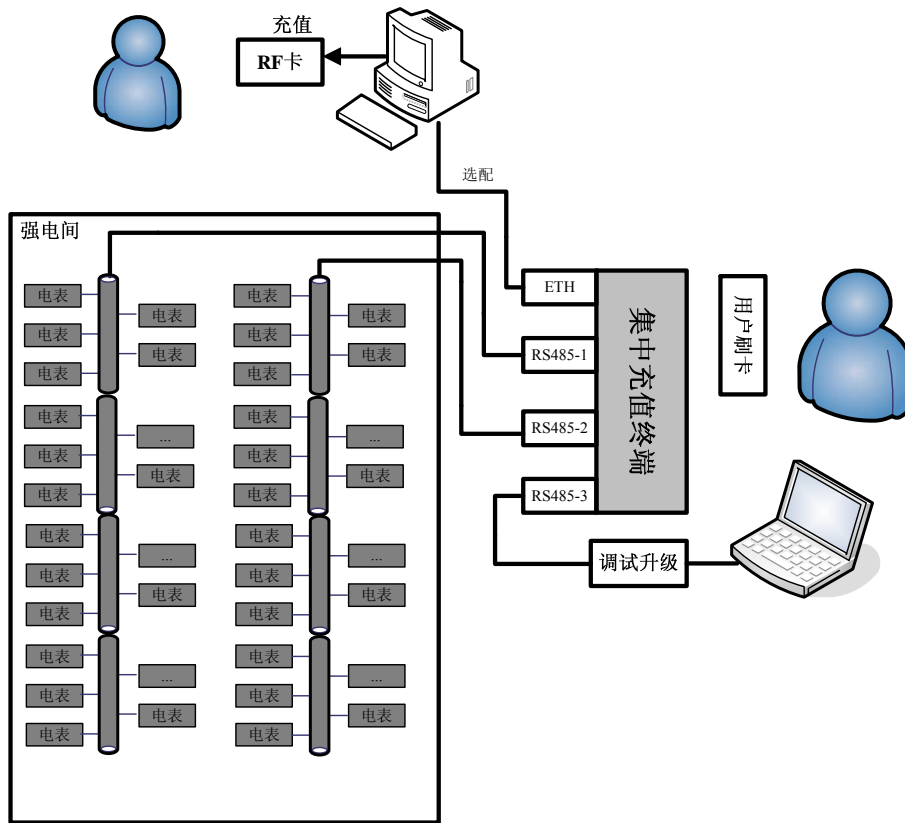


图 4 系统组成

由后台预付费充值管理软件、RF 射频卡、ACRT 集中充值终端以及预付费电表共同组成预付费充值系统。

用户购电：后台管理中心相关人员通过预付费管理软件将用户充值的金额数据写入射频卡中。

刷卡充值：用户将已充值后的射频卡放置 ACRT 集中充值终端刷卡区域，并同时按下集中充值终端的“取消键”（请确保 ACRT 集中充值终端处于待机界面下，按下“取消键”）。

充值成功：若充值成功，则 ACRT 集中充值的“充值灯”闪灭一次，同时“滴”一声，提示充值成功，LCD 界面提示相关充值信息（“充值成功”或“该卡已充值”）；若充值失败，则会听见“滴滴滴……”连续的滴答声，同时 LCD 上会显示相应的错误提示。

在 ACRT 集中充值终端 LCD 提示充值成功或充值错误前，请用户勿将射频卡远离刷卡区域。

6.3 界面显示和配置说明

6.3.1 待机界面

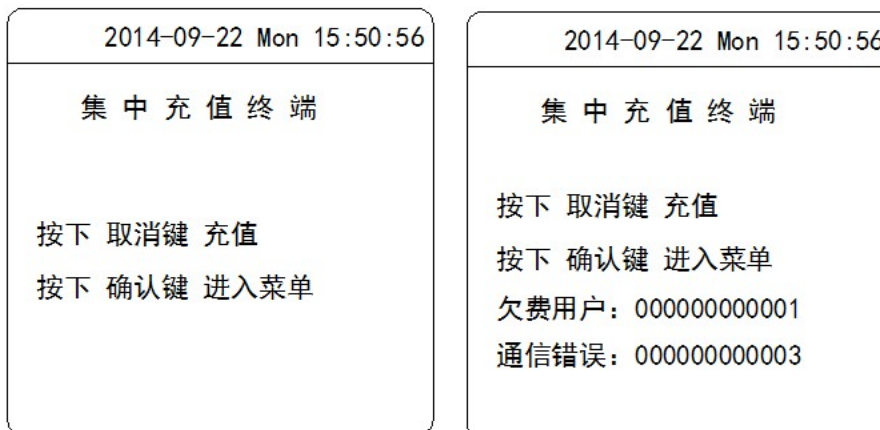


图 5 待机界面

正常情况下，ACRT 进入待机界面如图 5（左）所示。在待机界面下，按下“取消键”则开启用户充值功能，用户应确保此时射频卡已紧贴刷卡区域；在待机界面下，按下“确认键”则进入一级菜单界面。

若在 ACRT 实时采集下行电表数据信息时，发生某电表用户已欠费或通讯错误且无法恢复，则在待机界面上显示图 5（右）信息，并将出现问题的用户户号轮流显示在错误类型后。发生通讯错误时，对应 ACRT 充值终端面板上对应的下行通讯灯会急速闪烁，提示该路下行通讯出现故障。

6.3.2 菜单划分

ACRT 集中充值终端的 LCD 菜单项见表 4。在待机界面下按下“确认键”进入一级菜单界面。

表 4 菜单项

一级菜单	二级菜单	三级菜单	备注
终端设置(M1)	终端参数(M1.1)	终端编号	
	采集方案(M1.2)	采集时间间隔	
		采集超时时间	
	通道使能(M1.3)	串口一轮询	
		串口二轮询	
		串口三轮询	预留
	密码设置(M1.4)	输入旧密码	
		输入新密码	
		再次输入新密码	
	时间设置(M1.5)	日期	
时间			
重新启动(M1.6)	/		
表计配置(M2)	各串口通信参数(M2.1)	串口一	
		串口二	
		串口三	
	串口一用户绑定(M2.2)	/	
	串口二用户绑定(M2.3)	/	
	串口三用户绑定(M2.4)	/	
增加单个用户(M2.5)	/		
用户查询(M3)	/	/	
信息查询(M4)	串口一充值日志(M4.1)	/	
	串口二充值日志(M4.2)	/	
	串口三充值日志(M4.3)	/	预留
	抄表统计(M4.4)	/	
	欠费用户统计(M4.5)	/	

6.3.3 终端数据设置

在一级菜单下，通过“上移键”或“下移键”使得“终端设置(M1)”选项在 LCD 上反显。按下“确认键”，提示输入密码。



图 6 密码输入

在输入密码界面下，按下“左移键”或“右移键”选择当前可输入密码项；确认输入密码项后，按下“上移键”或“下移键”输入密码；输入密码完成后，按下“确认键”。若输入密码正确，则进入“终端设置”界面；若输入密码错误，则提示密码输入错误，用户应重新输入密码。出厂默认密码为 000000。

6.3.4 设置终端参数(M1.1)



图 7 终端设置菜单

在终端设置界面下，按下“上移键”或“下移键”选择“终端参数”选项。按下“确认键”，进入终端参数设置界面，图 8 所示。

在终端参数设置界面，显示当前终端编号。按下“确认键”，则终端编号数字被反显，按下“左移键”或“右移键”选择当前数字输入项，按下“上移键”或“下移键”改变当前输入项数字；确定输入终端编号正确后，再次按下“确认键”；按下“取消键”，进入是否保存界面。

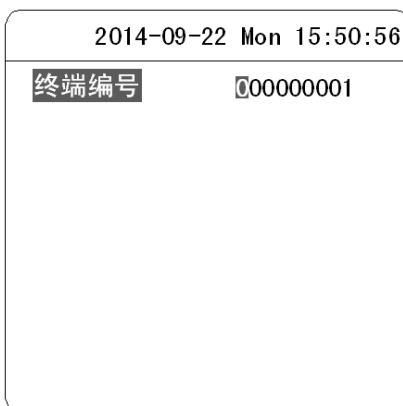


图 8 终端参数

在保存界面下，按下“左移键”或“右移键”选择“是”、“否”保存；确认选项后，按下确认键，退回到终端设置界面。若选择“是”选项，则保存输入的终端参数；若选择“否”选项，则不保存输入的终

端参数。

6.3.4.1 采集方案(M1.2)

2014-09-22 Mon 15:50:56	
采集时间间隔	00500 ms
采集超时时间	00500 ms
时间设置最大值	65535 ms

图 9 采集方案

在“终端设置界面(M1)”下，按下“上移键”或“下移键”选择“采集方案”选项。按下“确认键”，进入“采集方案”设置界面，如图 9 所示。显示“采集时间间隔”和“采集超时时间”和“时间设置最大值”。“采集时间间隔”为 ACRT 集中充值终端每次轮询下行电能表的时间间隔；“采集超时时间”为每次下行通讯时等待表回复的超时时间；“时间设置最大值”为设置时间的最大值。按下“上移键”或“下移键”切换需要更改项；按下确认键。其中“时间设置最大值”无法被反显，其数据为不可更改项。

6.3.4.2 通道使能

在终端设置界面下，按下“上移键”或“下移键”选择“通道使能”选项。按下“确认键”，进入“通道使能”设置界面，如图 10。

2014-09-22 Mon 15:50:56	
串口一配置表	已配置
串口二配置表	未配置
串口三配置表	未配置
串口一轮询	使能
串口二轮询	禁止
串口三轮询	禁止

图 10 通道使能

在“通道使能”设置界面，显示串口通讯的配置情况和使能操作。如图 10 所示，“串口一配置表”显示为“已配置”，表示已经为串口配置了配置表，串口一可用于下行通讯；“串口二配置表”显示为“未配置”，表示该串口未配置，不可用于下行通讯。

“串口一轮询”显示为“使能”表示该串口已经开启轮询；若显示“禁止”，则该串口轮询未开启。可通过“上移键”或“下移键”需要设置的串口，按下确定键，可修改轮询“使能”或“禁止”。若“串口 x 配置表”未配置，则轮询开启无法“使能”，只能为“禁止”状态。

当串口轮询使能时，相应的 ACRT 集中充值终端的面板上通讯指示灯闪烁。若串口一轮询使能，则“通讯 1 运行灯”闪烁；若串口二轮询使能，则“通讯 2 运行灯”闪烁；串口三轮询使能只能为禁止状态，因为串口三是预留的，在本版本中未使用。

6.3.4.3 密码设置和时间设置

在“终端设置(M1)”界面下，按下“上移键”或“下移键”选择“密码设置”或“时间设置”选项。按下“确认键”，相应的界面设置相应的参数。参数输入的方式，与 9.4.1 小节输入的方式是相同的。“密码设置”界面修改的密码是“终端设置(M1)”和“表计配置(M2)”界面进入的密码。修改密码时，需要输入旧密码。

6.3.4.4 重新启动

进入重新启动界面，可软件重启 ACRT 集中充值终端。

6.4 电能表配置

在一级菜单下，通过“上移键”或“下移键”使得“表计配置(M2)”选项在 LCD 上反显。按下“确认键”，提示输入密码。输入正确密码后（厂家默认密码为 000000），进入表计配置界面，如图 11 所示。

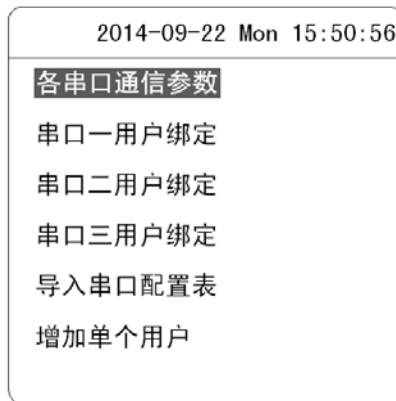


图 11 表计配置

注意：在“表计配置”界面下，系统参数修改后，ACRT 集中充值终端会自动重启。

6.4.1 串口通讯参数设置

在“表计配置(M2)”设置界面下，按下“上移键”或“下移键”选择“各串口通讯参数”选项反显，按下确认键，进入“串口参数设置”界面，如图 12 所示。



图 12 通讯参数

按下“上移键”或“下移键”选择需要修改的串口参数；按下确认键，串口参数反显；按下“左移键”或“右移键”可选择修改串口通讯的比特率或校验位；按下“上移键”或“下移键”可修改参数；确认完成参数修改后，再次按下确认键，返回到串口选择项；在串口选择项下，即图 12 中串口参数未被选择的界面时，按下“取消键”，可进入是否保存页面，确定是否对串口修改的参数保存。

6.4.2 串口用户绑定关系

ACRT 集中充值终端管理电能表用户，建立了电能表表号、用户户号、电能表所在 ACRT 集中充值终端下行通讯的物理通讯号（COM 口）绑定关系。这种绑定关系可在“表计配置”—“串口一（或二）用户

绑定”界面下查询。

在“表计配置”界面下通过按下“上移键”或“下移键”选择“串口一用户绑定”或“串口二用户绑定”，可查看串口用户的绑定关系，如图 13 所示。

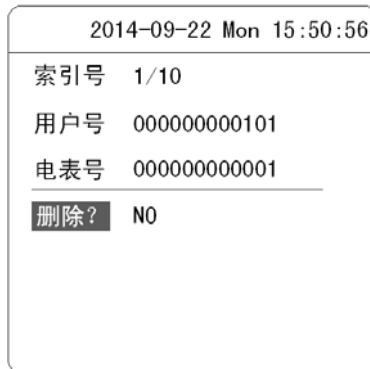


图 13 用户配置信息

在图 13 中，“索引号”为当前用户的绑定关系在配置表中的位置（用户无需关注），“1/10”表示该串口下共有 10 个用户，当前显示的用户为第一个用户；“用户号”和“电表号”表示当前用户和电表的绑定关系。通过按下“左移键”或“右移键”可翻阅该串口下所有的用户和电表的绑定关系。

上图中“删除？”选项反显，可通过此选项删除当前显示的用户绑定关系。按下“确认键”，“NO”反显；此时可按下“上移键”或“下移键”选择“YES”或者“NO”；若选择“YES”，再按下“确认键”后，按下“左移键”、“右移键”或“取消键”，提示是否保存当前修改；若选择保存，则删除用户的绑定关系。

6.5 用户查询

用户可查询最近一次详细的充值数据以及当前电表数据，包括：充值金额、剩余金额、透支金额、总用电量、购电前剩余金额、购电后剩余金额、累计购电金额、当前透支金额、报警金额一、报警金额二、限购金额、充值次数、尖电价、峰电价、平电价、谷电价、电流变比、电表型号等。

用户可通过按键操作“用户查询”菜单进入用户界面，如图 14 所示。

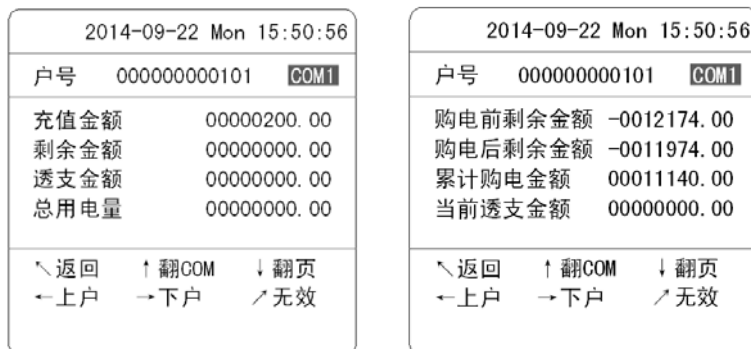


图 14 用户用电信息

在该界面显示当前用户的户号以及所在串口；在界面的底部配有按键操作说明。

- ↖：取消键，用于返回上级菜单；
- ↑：上移键，用户改变串口，不同的串口下绑定有不同的用户关系；
- ↓：下移键，查找当前显示用户的其他数据（无法在一页显示的数据）；
- ←：左移键，可切换不同的串口下，绑定的当前用户的上一个用户；
- →：右移键，可切换不同的串口下，绑定的当前用户的下一个用户；
- ↘：确认键，在该界面下该按键无效。

用户在待机界面下，将射频卡靠近读卡区域，按下充值键（取消键），可快捷进入该用户的用户查询界

面，自动显示该用户的数据信息。

6.6 信息查询

在该界面下可查询充值日志、抄表错误统计、欠费用户统计等信息。用户可在一级菜单下，通过按键选择“信息查询”选项可进入查询界面。如图 15 所示。

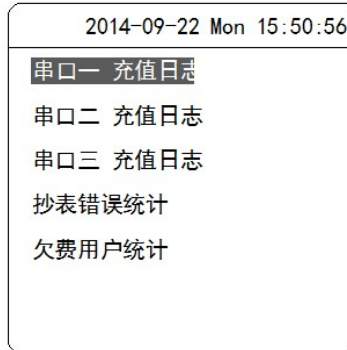


图 15 查询菜单

6.6.1 充值日志查询

在信息查询界面下，选择“串口一（串口二或串口三）充值界面”选项，可查询相关串口下所有绑定用户的充值日志，如图 16 所示。

2014-09-22 Mon 15:50:56		
户号	000000000101	COM1
日期	2000-00-00	
时间	00:00:00	
金额	00000000:00	
次数	00000	
索引	1/10	

图 16 充值日志

在图 16 中“时间显示栏”的下方为用户的绑定关系，即户号和所在串口；日期、时间、金额、次数为当前充值日志的一个日志数据；索引号 1/10 中，“10”为总共可存储 10 条充值记录，“1”为 10 条记录中第一条记录，充值记录按照充值时间倒序排列。

在图 16 中，按下“左移键”或“右移键”，可切换该串口下（图中为串口一）不同的用户；按下“上移键”或“下移键”可切换该用户的不同充值日志。若该用户从未充值，则不可查询。

6.6.2 抄表错误统计

在信息查询界面下，选择“抄表错误统计”选项，可查看 ACRT 集中充值终端下所有未抄表成功的用户。

6.6.3 欠费用户统计

在信息查询界面下，选择“欠费用户统计”选项，可查看 ACRT 集中充值终端下所有欠费的用户，若未用户欠费，则显示“无用户 欠费”。

7 常见故障分析及处理

表 5 故障处理

编号	故障类型	现象描述	处理方式
----	------	------	------

6	读 RF 错误	蜂鸣器滴滴 6 声，运行灯闪烁 6 次，液晶提示“Error: 06 创建读错误 请重新充值!!!”	请将射频卡紧靠刷卡区域，并在待机界面下重新按下充值键。
7	写 RF 错误	蜂鸣器滴滴 7 声，运行灯闪烁 7 次，液晶提示“Error: 07 反写未成功”	请将射频卡紧靠刷卡区域，并在待机界面下重新按下充值键。确保充值完成前，勿拿开射频卡。
10	轮抄错误	通讯灯急速闪烁，液晶提示“Error: 10”并在待机界面下提示“通讯错误: xxxxxxxxxxxx COMx”	检查相应的通讯通道物理连接是否正常。
11	用户匹配错误	蜂鸣器滴滴 11 声，运行灯闪烁 11 次，液晶提示“Error: 11 用户匹配错误”	请确认充值终端是否有该用户的配置信息;查看该射频卡的终端编号、户号等信息是否与终端配置信息匹配
14	表未回复	蜂鸣器滴滴 14 声，运行灯闪烁 14 次，液晶提示“Error: 14 等待表回复错误”	检查相应的通讯通道物理连接是否正常。
15	表回复数据错误	蜂鸣器滴滴 15 声，运行灯闪烁 15 次，液晶提示“Error: 15 表回复数据错误”	在射频卡充值系统上查看该用户的充值次数是否与电表充值次数匹配。

总部：安科瑞电气股份有限公司

地址：上海市嘉定马东工业园区育绿路 253 号

电话：(86)21-69158300 69158301 69158302

传真：(86)21-69158303

服务热线：800-820-6632

网址：www.acrel.cn

邮箱：ACREL001@vip.163.com

邮编：201801

生产基地：江苏安科瑞电器制造有限公司

地址：江阴市南闸街道东盟路 5 号

电话(传真)：(86)510-86179970

邮编：214405

邮箱：JY-ACREL001@vip.163.com