

电瓶车智能充电桩 (A 款)

安装使用说明书 V1.

联系方式：18860995116

申 明

版权所有，未经本公司之书面许可，此手册中任何段落，章节内容均不得被摘抄、拷贝或以任何其它形式复制、传播，否则一切后果由违者自负。

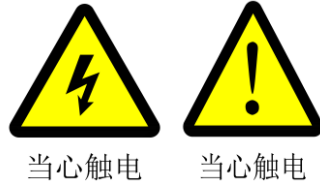
本公司保留一切法律权利。

本公司保留对本手册所描述之产品规格进行修改的权利，恕不另行通知。订货前，请垂询当地代理商以获悉本产品的最新规格。

目录

1 安全注意事项.....	1
2 产品介绍.....	2
3 设置方法.....	4
4 技术参数.....	10
5 规格尺寸.....	11
6 现场安装.....	11

1 安全注意事项



请认真阅读本手册中的安全注意事项，如果忽视，可能会导致严重的人身伤害或死亡。

1.1 安全说明

介绍电瓶车智能充电桩在安装、操作过程中需要遵循的安全注意事项。

1.1.1 人员要求

- 所有针对电瓶车智能充电桩的操作必须由训练有素的专业电气技术人员进行。
- 操作人员应充分熟悉整个供电系统的构成、工作原理及相关标准。

1.1.2 箱体标识保护

- 电瓶车智能充电桩箱体上的警示标识包含对其进行安全操作的重要信息，严禁人为损坏。
- 电瓶车智能充电桩上贴有铭牌，其中包含与产品相关的重要参数信息，严禁人为损坏。

1.1.3 设备安装

- 在安装前，请仔细阅读本手册，若未按本手册中的说明进行安装而导致设备损坏，本公司有权不进行质量保证。
- 在进行电瓶车智能充电桩安装之前，务必保证其未进行电气连接和通电。
- 请确保电瓶车智能充电桩的安装环境通风良好的地方，充电过程中严禁覆盖。
- 谨防火焰、火花及爆炸性气体。
- 在安装过程中，除了机箱内部的接线端子外，请不要动机箱内部的其他部分。

1.1.4 电气连接

- 在电气连接前，请确保电瓶车智能充电桩无损坏且处于安全状态，否则可能造成电击或起火。
- 在进行电气连接前，请确保相关断路器已经切除。
- 所有的电气连接必须满足国家电气标准。
- 使用的线缆必须连接牢固、良好绝缘，且规格合适。
- 前级断路器必须具有独立漏电保护功能，电瓶车智能充电桩必须可靠接地。

1.1.5 操作

- 电瓶车智能充电桩运行过程中，存在高电压，可能会导致电击，致人死亡，请严格按照本手册及其他相关文件中列出的安全注意事项进行操作！
- 操作设备时，应遵守相应规范。
- 禁止给不可再充的电池充电。

1.1.6 维护和更换

- 在进行维护工作之前，请先断开交流侧的电气连接，再等待至少 3 分钟，才能对电瓶车智能充电桩进行操作，严禁带电操作。
- 在确保任何影响电瓶车智能充电桩安全性能的故障已经排除后，才能再次将其开启。
- 电瓶车智能充电桩所有型号的设备维护都属于整机维护，如果机箱内部出现故障，请联系您的经销商。
- 请在熟悉理解本手册内容，且有合适的工具及测试装置条件下，维护电瓶车智能充电桩。

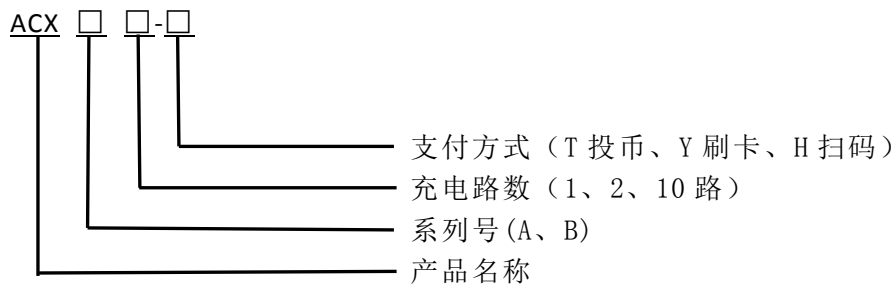
2 产品介绍

本章介绍产品电瓶车智能充电桩的产品简介、型号说明、功能描述、设置方法、技术参数、规格尺寸、现场安装等。

2.1 产品简介

电瓶车智能充电桩是新一代电动自行车智能充电设备，具有交流输出电源远程通断控制、充电安全控制、电度计量、按时计费功能于一体的交流供电装置，该装置能通过电动自行车的车配充电器为电动自行车充电。支付方式可选择投币、刷卡、扫码使用，设备内部可引出 10 路出线至专用插座，通过电动自行车的车配充电器完成充电。可连接云平台给用户提供安全可靠及智能化的充电服务。

2.2 型号说明



2.3 功能描述

2.3.1 支持路数

电瓶车智能充电桩最大可外接 10 路插座，每个插座只支持一台电瓶车通过车配充电器充电。

2.3.2 支付功能

电瓶车智能充电桩可支持刷卡、扫码两种付费充电模式，具体设备支付功能以订货要求为准。扫码充电功能需与云平台联网后使用。

2.3.3 语音功能

电瓶车智能充电桩具备语音播报功能。

2.3.4 充电模式

电瓶车智能充电桩可以按时间或电量充电，充电模式可以在设置操作中更改。同时可以

设定 1 元对应的充电时间或充电电量。出厂默认为时间充电，对应时间为 1 元 240 分钟。

2.3.5 功率识别

电瓶车智能充电桩具备检测大功率负载功能，可以设定功率报警值，达到报警值时会断开对应充电回路，防止用户私接插线板给多台电瓶车充电或大功率设备进行充电。出厂默认设定 300W。

2.3.6 多次刷卡扫码

电瓶车智能充电桩可具备多次刷卡或扫码，再按键充电的功能，充电时间将自动累加。出厂默认设定 1 次，即刷卡或扫码 1 次按键后，才能再次刷卡或扫码。

2.3.7 免费充电设置

电瓶车智能充电桩可开启免费充电功能，针对某些特殊场合使用。出厂默认该功能关闭。

2.3.8 故障回路识别

电瓶车智能充电桩可判断继电器故障或计量故障导致的故障回路，并显示该回路故障信息：ER1 表示继电器回路故障，ER2 表示计量故障，ER3 表示插座未接负载，ER4 表示功率过载，ER5 表示回路输出处温度过高（选配支路测温功能时有效），ER6 表示箱体内部温度过高，ER7 表示发生漏电报警（选配漏电功能时有效）。

2.3.9 断电记忆

当出现电网停电时，来电恢复后可继续使用剩余的时间充电。

2.3.10 空载保护

用户拔掉充电器或充电器插头未插紧，若还有剩余时间或电量，则会发出报警，同时在已设定的一定时间内关闭该回路供电。

2.3.11 充满自停

电瓶车充满电量后，若还有剩余时间或电量，则会发出报警，同时在已设定的一定时间内关闭该回路供电。

2.3.12 短路保护

电瓶车智能充电桩每个出线回路均设置有熔断器保护，在发生短路意外时，会使熔断器熔断。

2.3.13 过温保护（可选）

用于监测出线回路导线温度。

2.3.14 漏电保护（可选）

加装进线漏电互感器，可以监测漏电情况，同时根据设定值进行断电保护。

2.3.15 夜间禁充

可以设置夜间禁止充电时间，出厂默认该功能关闭。

3 设置方法

3.1 待机状态



3.2 按下箱体内部的设置键进入参数设置模式

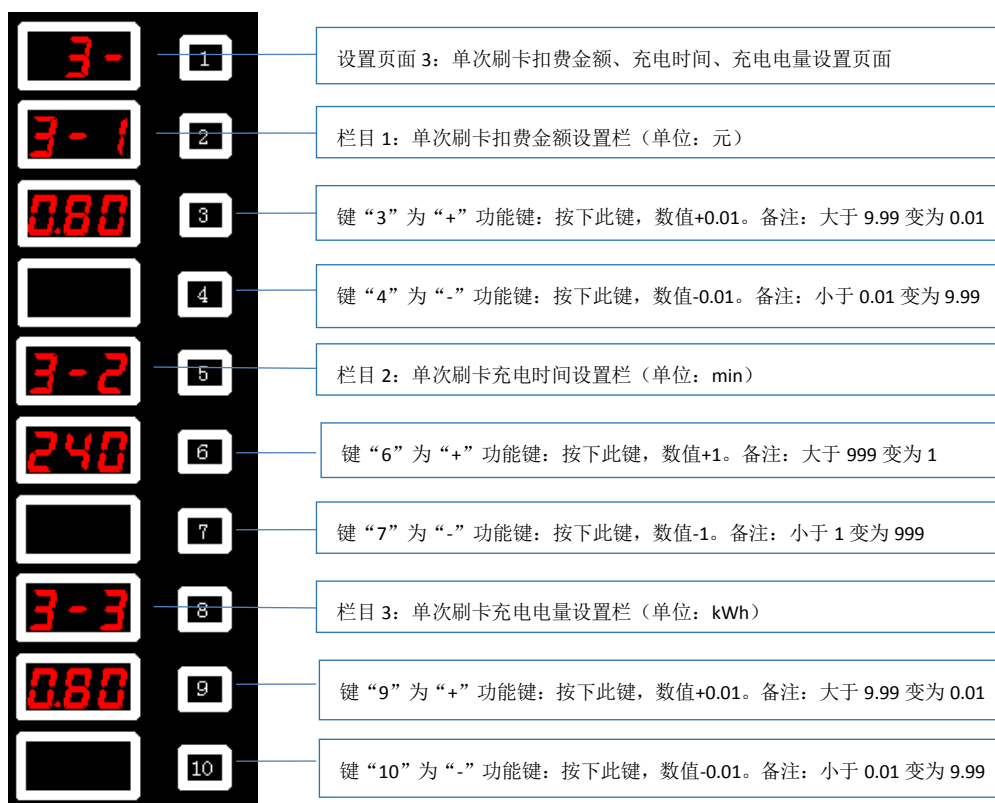
3.3 按下一次设置键进入“工作模式”、“连续刷卡投币次数”、“免费充电开关”参数的设置界面。



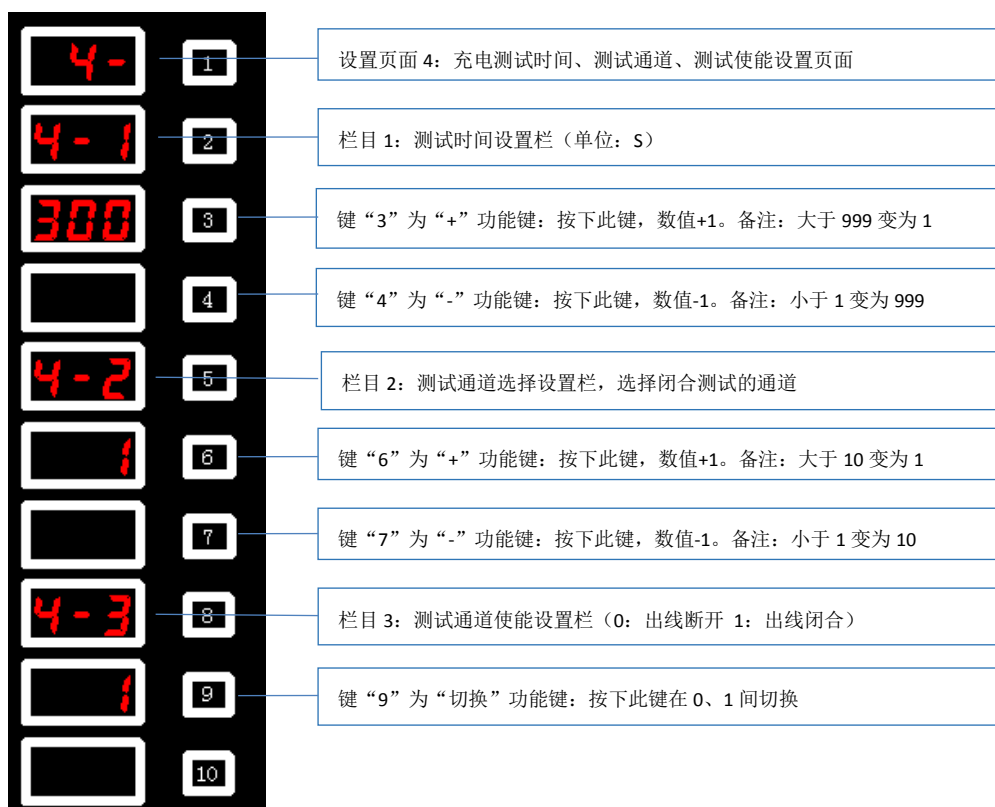
3.4 按下第二次设置键进入单次投币“充电时间”、“充电电量”设置界面。



3.5 按下第三次设置键进入单次刷卡“扣费金额”、“充电时间”、“充电电量”设置界面。



3.6 按下第四次设置键进入“测试时间”、“测试通道”、“测试使能”设置界面。



3.7 按下第五次设置键进入“功率报警值”、“报警回滞量”、“报警开关”设置界面。



3.8 按下第六次设置键进入“温度报警值”、“报警回滞量”、“报警开关”设置界面。

The diagram shows a vertical control panel with 10 buttons labeled 1 through 10. Each button is connected to a specific display or function:

- 1: 设置页面 6: 温度报警值、报警回滞量、报警开关设置界面
- 2: 栏目 1: 温度报警值设置栏 (单位: °C)
- 3: 键“3”为“+”功能键: 按下此键, 数值+0.1。备注: 大于 99.9 变为 0.1
- 4: 键“4”为“-”功能键: 按下此键, 数值-0.1。备注: 小于 0.1 变为 99.9
- 5: 栏目 2: 温度报警回滞量设置栏 (0.1%)
- 6: 键“6”为“+”功能键: 按下此键, 数值+0.1。备注: 大于 99.9 变为 0.1
- 7: 键“7”为“-”功能键: 按下此键, 数值-0.1。备注: 小于 0.1 变为 99.9
- 8: 栏目 3: 温度报警开关设置栏 (0: 功能关闭 1: 功能打开)
- 9: 键“9”为“切换”功能键: 按下此键在 0、1 间切换
- 10: (无描述)

3.9 按下第七次设置键进入“充满自停延时时间”、“断线自停延时时间”、“断线自停开关”、“充满自停开关”设置界面。

The diagram shows a vertical control panel with 10 buttons labeled 1 through 10. Each button is connected to a specific display or function:

- 1: 设置页面 7: 充满自停延时、断线自停延时, 断线自停、充满自停开关设置
- 2: 栏目 1: 充满自停延时时间设置栏 (单位: min)
- 3: 键“3”为“+”功能键: 按下此键, 数值+1。备注: 大于 999 变为 1
- 4: 键“4”为“-”功能键: 按下此键, 数值-1。备注: 小于 1 变为 999
- 5: 栏目 2: 断线自停延时时间设置栏 (单位: min)
- 6: 键“6”为“+”功能键: 按下此键, 数值+1。备注: 大于 999 变为 1
- 7: 键“7”为“-”功能键: 按下此键, 数值-1。备注: 小于 1 变为 999
- 8: 栏目 3: 断线自停开关、充满自停开关设置栏 (0: 功能关闭 1: 功能打开)
- 9: 键“9”为“切换”功能键: 按下此键在 0、1 间切换
- 10: 键“10”为“切换”功能键: 按下此键在 0、1 间切换

3.10 按下第八次设置键进入“通讯地址”、“通讯波特率”、“通讯校验方式”设置界面。

The diagram shows a vertical display with 10 buttons numbered 1 to 10. The display shows the following values from top to bottom: 8-, 8-1, 1, 2, 8-2, 2, 8-3, 0. The callout boxes provide the following information:

- 1: 设置页面 8: 通讯地址、通讯波特率、通讯校验方式设置页面
- 2: 栏目 1: 通讯地址设置栏
- 3: 键“3”为“+”功能键: 按下此键, 数值+1。备注: 大于 247 变为 1
- 4: 键“4”为“-”功能键: 按下此键, 数值-1。备注: 小于 1 变为 247
- 5: 栏目 2: 通讯波特率设置栏 (0:2400 1:4800 2:9600 3:19200)
- 6: 键“6”为“+”功能键: 按下此键, 数值+1。备注: 大于 4 变为 0
- 7: 键“7”为“-”功能键: 按下此键, 数值-1。备注: 小于 0 变为 4
- 8: 栏目 3: 通讯校验方式设置栏 (0: 无校验 1: 偶校验 2: 奇校验)
- 9: 键“9”为“+”功能键: 按下此键, 数值+1。备注: 大于 2 变为 0
- 10: 键“10”为“-”功能键: 按下此键, 数值-1。备注: 小于 0 变为 2

3.11 按下第九次设置键进入“系统时间”设置界面。

The diagram shows a vertical display with 10 buttons numbered 1 to 10. The display shows the following values from top to bottom: 9-, 19, 10, 21, 1, 0, 0, 0. To the left of the display are labels for the time units: 年 (Year), 月 (Month), 日 (Day), 星期 (Week), 时 (Hour), 分 (Minute), 秒 (Second). The callout boxes provide the following information:

- 1: 设置页面 9: 系统时间设置页面
- 2: (No callout box)
- 3: 键“3”为“+”功能键: 设置项下移一位
- 4: 键“4”为“-”功能键: 设置项上移一位
- 5: (No callout box)
- 6: 键“6”为“+”功能键: 按下此键, 数值+1。
- 7: 键“7”为“-”功能键: 按下此键, 数值-1。
- 8: (No callout box)
- 9: (No callout box)
- 10: (No callout box)

3.12 按下第十次设置键进入“投币总数”、“刷卡总数查询”设置界面。



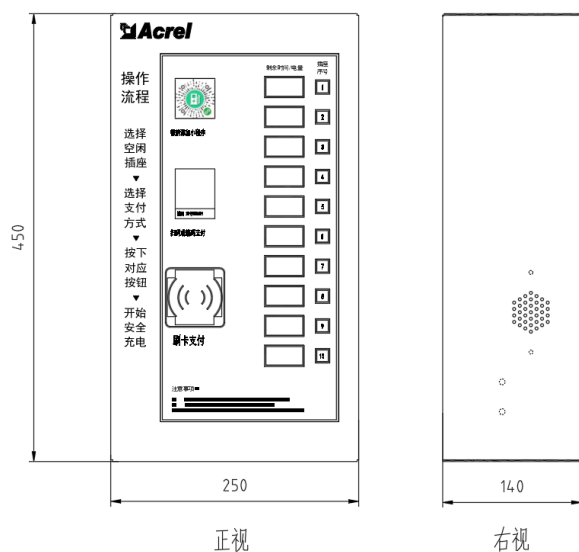
3.13 按下第十一次设置键进入“剩余时间清零”设置界面。



4 技术参数

技术参数			技术指标
监测功能	1路进线	额定电压	AC 220V
		最大输入电流	25A
	10路出线	额定电压	AC 220V
		单路最大输出电流	3A
	电压过载		1.2倍额定值(连续); 2倍额定值持续1秒
	电流过载		1.2倍额定值(连续); 10倍额定值持续1秒
	频率		50Hz±2
精度等级		电压、电流0.5级, 功率、电能1级	
辅助功能	通讯		RS485接口, MODBUS协议
	剩余电流 (选配)	测量范围	300mA~1000mA分档可调
		精度	1级
	开关量	输入	无源输入
	温度 (选配)	范围	0°C~120°C
		精度	±3°C
耐压		电压电流信号输入, 继电器输出, RS485通讯, 泄露电流应小于2mA, 无击穿或闪络现象。	
电磁兼容	抗静电干扰		3级
	抗快速脉冲群		3级
	抗浪涌干扰		3级
	抗射频辐射		3级
环境		工作温度: -25°C~+55°C; 储存温度: -25°C~+55°C 相对湿度: ≤93%RH(40°C±2°C) 不结露; 海拔高度: ≤2000m	

5 规格尺寸



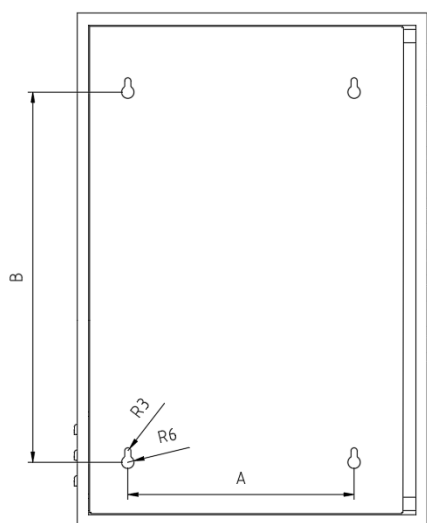
尺寸为 $W \times H \times D = 250\text{mm} \times 450\text{mm} \times 140\text{mm}$;

6 现场安装

实地察看现场条件，听从业主方的意见，结合实际情况制订安装方案。

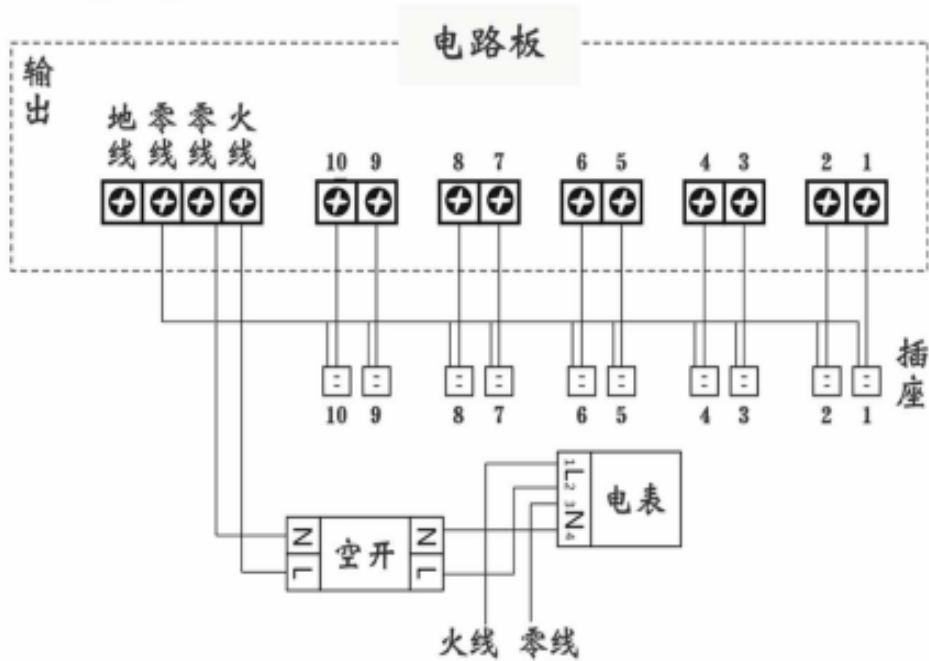
安装步骤如下：

机箱后盖设计采用防盗内嵌式设计，后盖设有四个膨胀螺丝孔，如图下所示，安装时在相应的墙体上打好四个 6 毫米膨胀螺丝后将后盖固定在墙上，若安装在室外，应做好防雨雨棚。

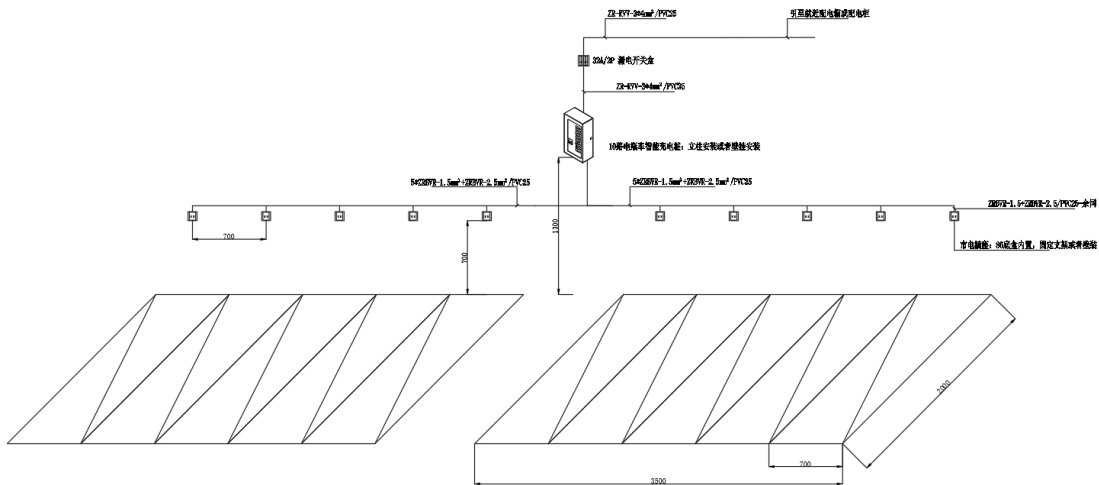


序号	型号	A 尺寸 (mm)	B 尺寸 (mm)
1	ACX10A-HY	180	375

机器运行由一台主机和 10 个插座组成，从机器内出线端子排引出 10 路至现场插座，用电动车自带的充电器充电。一台机器分别可以控制十个插座的通断电时间。



根据一般电瓶车充电器电缆线的长度，其主机安装高度为箱底部距离地面 100-130 厘米，输出端口（插座）距离地面 70-90 厘米，每个端口（插座）之间的距离保持 70-100 厘米为宜。



10路电瓶车智能充电桩布线示意图

