



数字式剩余电流互感器

AKH-0.66L35D

AKH-0.66L50D

AKH-0.66L70D

AKH-0.66L105D

安装使用说明书 V1.1

上海安科瑞电气股份有限公司

一.概述

数字式剩余电流互感器采用交流采样技术，实时地对配电回路的剩余电流进行监控，从而预防电气火灾的发生，并支持标准 MODBUS-RTU 协议可以与各种标准系统相连。数字式剩余电流互感器符合《剩余电流式电气火灾监控探测器》GB14287.2 的要求。

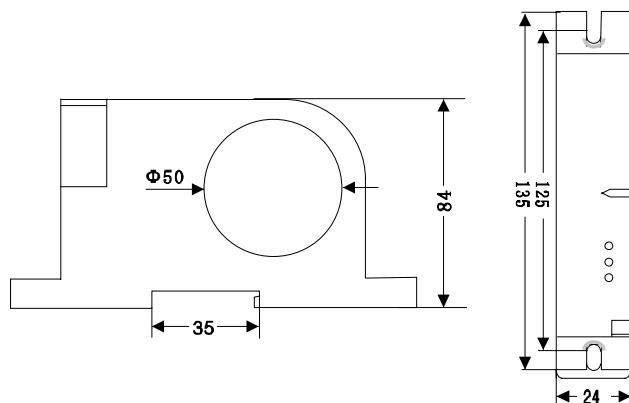
二.技术参数

技术参数		指标
输入	网络	三相四线/TN、TT 系统
	频率	50Hz 或 60Hz
	剩余电流	额定测量范围：10mA~3000mA 保护设定值范围 $I_{\Delta n}$ ：30~1000mA，步长：1mA 剩余电流测量精度为 1.0 级
通讯		RS485 通讯接口，MODBUS-RTU 协议
电源		DC 24V；功耗：≤2VA
安全性		工频耐压：端子组对机壳之间是 AC3kV/1min 绝缘电阻：端子组对机壳>100MΩ
环境		工作温度：-10℃~+45℃；存储温度：-20℃~+70℃； 相对湿度：5%~95%不结露；海拔高度：≤2500m

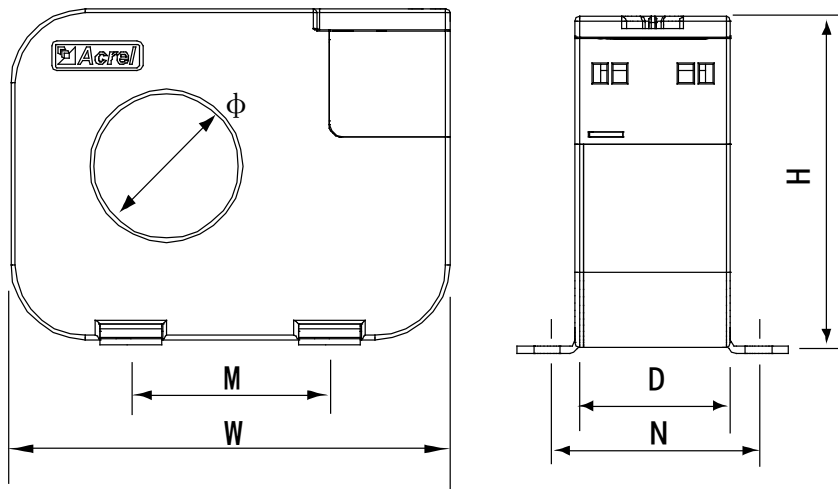
三.安装与接线

3.1 外形与安装尺寸（单位：mm）

AKH-0.66L50D:



AKH-0.66L35D、AKH-0.66L50D、AKH-0.66L50D:



规格型式	外形尺寸			穿孔尺寸	安装尺寸	
	W	H	D	Φ	M	N
L-35	106	80	32.5	35	48	51
L-70	136	110	32.5	70	66	51
L-105	176	150	32.5	105	92	51

3.2 安装方法

数字式剩余电流互感器安装方式为导轨式或固定式安装。

3.3 接线方法

3.3.1 一次侧接法

相别 接线图 接地方式		三相三线	三相四线
		TT	
TN	TNS		
	TNC		
	TN-C-S		

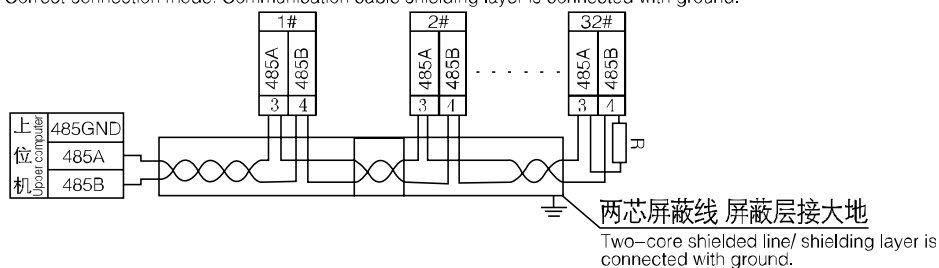
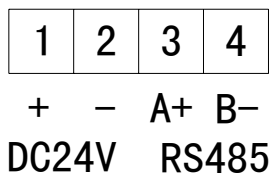
注：表中椭圆圈代表剩余电流互感器；剩余电流互感器在安装时，必须严格区分配电电缆的 N 线和 PE 线，四线式的 N 线应接入剩余电流互感器。通过剩余电流互感器的 N 线，不得作为 PE 线。PE 线不得接入剩余电流互感器。在 TNC 系统中，必须先将系统改造形成局部 TT 系统，或改造成 TN-C-S 系统，再按上表接线。

3.3.2 二次侧接线方法

AKH-0.66L50D:

通讯接线实例图

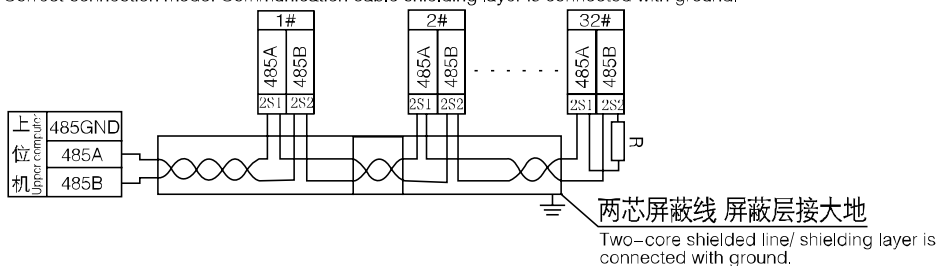
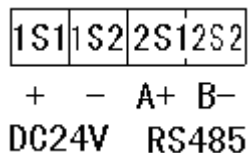
正确接线方式：通讯电缆屏蔽层接大地
Correct connection mode: Communication cable shielding layer is connected with ground.



AKH-0.66L35D、AKH-0.66L50D、AKH-0.66L50D:

通讯接线实例图

正确接线方式：通讯电缆屏蔽层接大地
Correct connection mode: Communication cable shielding layer is connected with ground.



地址	参数	读/写	数值范围	数据类型
0000H	第一路剩余电流值	R	0~3000 单位 mA	Word
0001H~0007H	保留			Word
0008H	第一路动作电流值	R	30~1000 单位 mA (OFF)	Word
0009H~000FH	保留			Word
0010H	第一路延时时间值	R	0.1S~60.0S	Word
0011H~0017H	保留			Word
0018H	通讯地址	R	1~247	Word
0019H	通讯波特率	R	1、2、3、4 分别对应：4.800、9.600、19.20、38.40 (kbps)，默认 9.600	Word
001AH	报警状态	R	详细内容见附表数据解析	Word
001BH	远程解除报警	R/W	写入 0x1234 时可以远程解除报警，报警解除成功后将自动归零（报警信号排除后才能解除）	Word
001CH 001DH	保留			Word
001EH	年	R/W	00~99 表示 2000~2099	Word
	月	R/W	1~12	
001FH	日	R/W	1~31	Word
	时	R/W	0~59	
0020H	分	R/W	0~59	Word
	秒	R/W	0~59	
0021H	软件版本号	R	例如 10 表示 V1.0 版本	Word
0022H~002BH	保留			Word
002CH	事件类型	R	类型: 1 剩余电流 2 温度	Word
	事件通道	R	电流: 通道 1234: 对应 1234 回路 温度: 通道 234: 对应 ABC 相温度	
002DH	报警设定值	R	类型为剩余电流时单位 mA; 类型为温度时单位为℃	Word
002EH	报警实际值	R	类型为剩余电流时单位 mA; 类型为温度时单位为℃	Word
002FH	年	R	报警时间-年	Word
	月	R	报警时间-月	
0030H	日	R	报警时间-日	Word
	时	R	报警时间-时	

注:电源输入采用带隔离的直流 24V 电源, 并保证互感器入口电压不低于 18V, 低于 18V 时应就近增加电源供电, 并保证电源之间不共线。通讯连接建议使用屏蔽双绞线或者采用四芯屏蔽线(电源和通信一起布线), 线径不小于 0.75mm², 屏蔽层接大地, 布线时应使通讯线远离强电电缆或其他强电场环境。如果布线超过 100m, 建议最末端互感器的 A+、B-之间加匹配电阻, 推荐阻值为 120Ω。

四.通信协议

该装置使用 Modbus-RTU 通讯协议, 以下为通信地址表:

0031H		分	R	报警时间-分	Word
		秒	R	报警时间-秒	
0032H~0067H	这部分空间存放着其余 9 条报警记录，规律和格式与前面相同				Word

附：

Bit1	Bit0	表示状态
0	0	正常
0	1	预警
1	0	报警
1	1	保留

总部：上海安科瑞电气股份有限公司

服务热线：800-8206632 网
址：<http://www.acrel.cn>

**生产基地：江苏安科瑞电器
制造有限公司**

厂址：江阴市南闸镇东盟工
业园区东盟路 5 号
邮编：214405
电话：18860995116
传真：05

2011.1