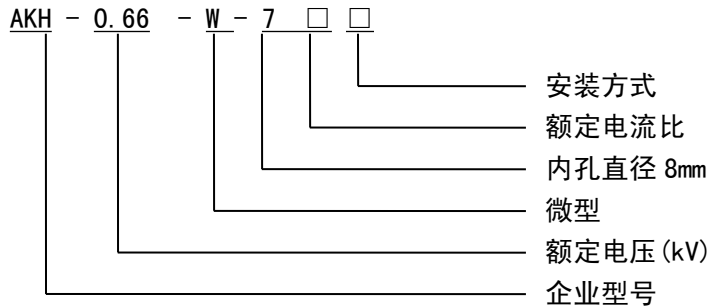


AKH-0.66 W-7 系列电流互感器

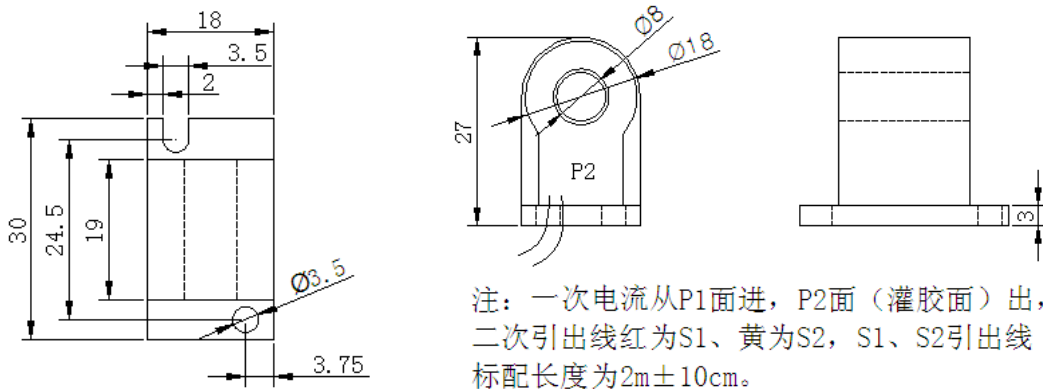
● 产品特点

该产品为圆型，输出为 5-20mA 等小电流信号，与我公司生产的 AMC16 多回路电力仪表配套使用，产品具有体积小，精度高，带载能力强，安装方便等优点，为用户实现多回路监控节约成本。

● 型号说明



● 规格尺寸



注：特殊产品线长可根据需要定制。

● 规格参数对照表



规格	额定电 流比	准确级及相应额定负荷(Ω)			穿心 匝数	电缆最大 外径(mm)
		0.2级	0.5级	1级		
W-7	5-15/5mA	10			1	Φ7
	10-30/10mA	10			1	
	5/20mA		10		2	
	10-15/20mA		10		1	
	20-60/20mA	10			1	
	50/25mA	10			1	

注：推介用户使用 6mm² 导线。