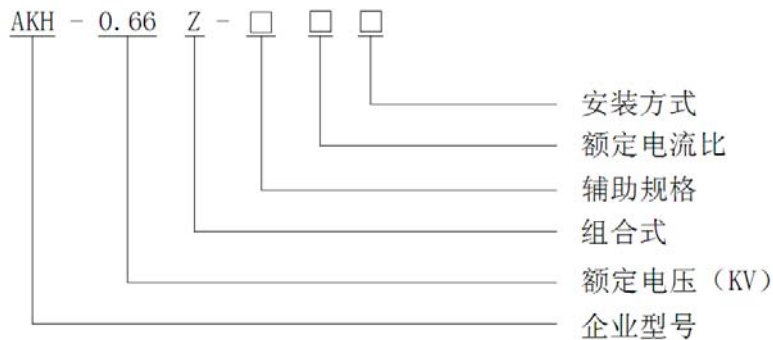


AKH-0.66 Z-3*Φ15 三相电流互感器

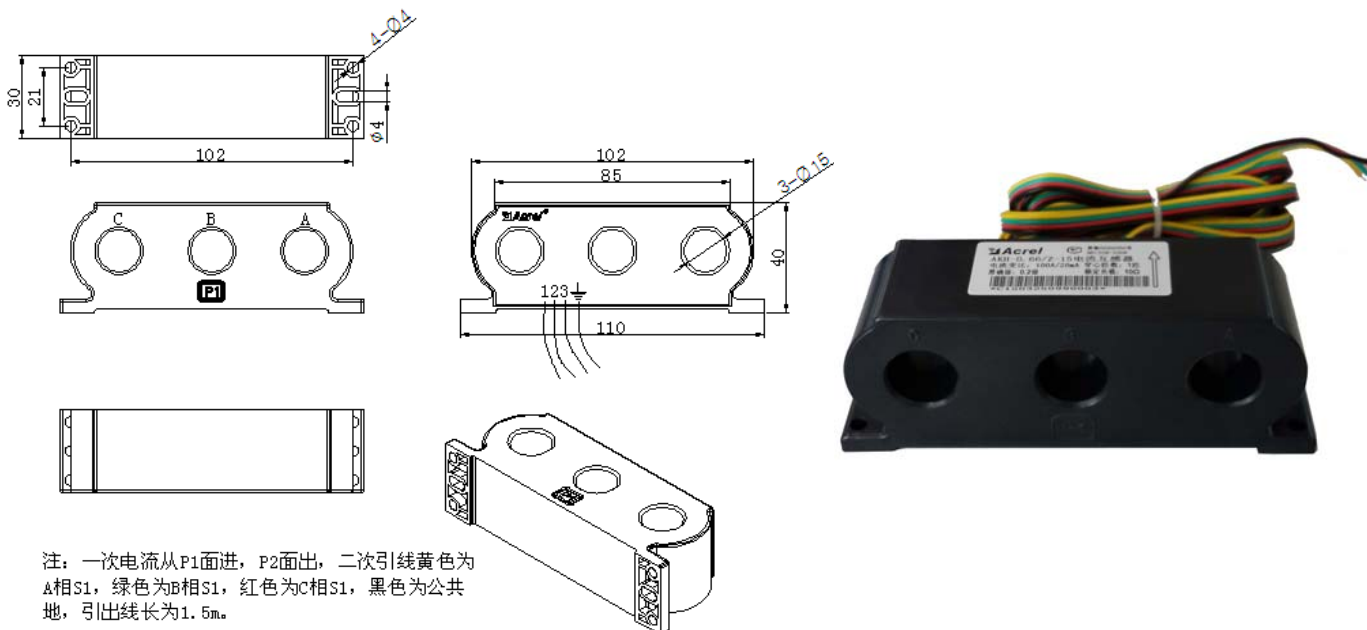
1 产品特点

产品外形美观，接线方便。外壳材料采用 PPT，作为交流电流信号采集元件，一般与 AMC16、PZ-300 配套使用，可减小电流互感器安装空间和接线的烦琐，为用户降低成本。

2 型号说明



3 规格尺寸



注：一次电流从P1面进，P2面出，二次引线黄色为A相S1，绿色为B相S1，红色为C相S1，黑色为公共地，引出线长为1.5m。

注：“123 \perp ”中“1”为A相S1，“2”为B相S1，“3”为C相S1，“ \perp ”为公共地端。

4 规格参数对照表

规格	额定电 流比	准确级及相应额定负荷 (Ω)			穿心 匝数	电缆最大 外径(mm)
		0.2级	0.5级	1级		
Z-3*Φ15	10A/20mA	10			2	Φ15
	20-100A/20mA	10			1	
	100A/50mA	10			1	